

<p>ΠΡΟΔΙΑΓΡΑΦΗ ΔΕΔΔΗΕ Α.Ε.</p>	<p>ΚΙΒΩΤΙΑ ΤΟΠΟΘΕΤΗΣΗΣ ΜΟΝΟΦΑΣΙΚΩΝ ΚΑΙ ΤΡΙΦΑΣΙΚΩΝ «ΕΞΥΠΝΩΝ» ΗΛΕΚΤΡΟΝΙΚΩΝ ΜΕΤΡΗΤΩΝ Χ.Τ.</p>	<p>ΔΔ/380/Αναθ. 29.04.2021</p>
		
<p>Εκδίδεται από τον Κλάδο Μετρήσεων</p>	<p>Διεύθυνση Δικτύου</p>	

ΠΕΡΙΕΧΟΜΕΝΑ

1. ΑΝΤΙΚΕΙΜΕΝΟ	5
2. ΛΕΞΕΙΣ ΚΛΕΙΔΙΑ	5
3. ΣΥΝΘΗΚΕΣ ΛΕΙΤΟΥΡΓΙΑΣ	5
3.1 ΓΕΝΙΚΑ	5
3.2 ΘΕΡΜΟΚΡΑΣΙΑ ΛΕΙΤΟΥΡΓΙΑΣ - ΑΠΟΘΗΚΕΥΣΗΣ	5
3.3 ΥΓΡΑΣΙΑ	6
3.4 ΠΙΝΑΚΑΣ ΚΛΙΜΑΤΟΛΟΓΙΚΩΝ ΚΑΙ ΠΕΡΙΒΑΛΛΟΝΤΙΚΩΝ ΣΥΝΘΗΚΩΝ	6
4. ΚΑΝΟΝΙΣΜΟΙ – ΠΡΟΔΙΑΓΡΑΦΕΣ	6
5. ΠΕΡΙΓΡΑΦΗ	8
5.1. ΓΕΝΙΚΕΣ ΑΠΑΙΤΗΣΕΙΣ – ΓΕΝΙΚΑ ΧΑΡΑΚΤΗΡΙΣΤΙΚΑ	8
5.1.1. Υλικά	8
5.1.2. Κατασκευαστικά χαρακτηριστικά και τελείωμα	9
5.1.3. Εναλλαξιμότητα	9
5.1.4. Απαιτήσεις ασφαλείας	10
5.1.5. Εφαρμόσιμα σχέδια	10
5.1.6. Σχέδια και πληροφορίες που πρέπει να υποβληθούν	10
5.1.7. Ανταλλακτικά	11
5.1.8. Υποβολή Δείγματος Κιβωτίου	11
5.2. ΕΙΔΙΚΕΣ ΑΠΑΙΤΗΣΕΙΣ ΚΑΙ ΧΑΡΑΚΤΗΡΙΣΤΙΚΑ	11
5.2.1. Γενικά	11
5.2.2. Ειδικά κατασκευαστικά χαρακτηριστικά	12
5.2.3. Βαθμός προστασίας IP	14
5.2.4. Υλικό	14
5.2.5. Παρελκόμενα	15
6. ΔΟΚΙΜΕΣ	15
6.1. Δοκιμές σχεδιασμού	15
6.2. Δοκιμές Τύπου	15
6.2.1. Δοκιμές τύπου σε πρώτη ύλη	16
6.2.1.1. Προσδιορισμός αντοχής θραύσεως σε κρούση των πλαστικών υλικών που χρησιμοποιούνται για τη κατασκευή των κιβωτίων.	16
6.2.1.2. Προσδιορισμός αντοχής θραύσεως σε εφελκυσμό των πλαστικών υλικών που χρησιμοποιούνται για τη κατασκευή των κιβωτίων.	16
6.2.1.3. Προσδιορισμός αντοχής διαρροής σε κάμψη των πλαστικών υλικών που χρησιμοποιούνται για τη κατασκευή των κιβωτίων.	16
6.2.1.4. Προσδιορισμός της πυκνότητας των πλαστικών υλικών που χρησιμοποιούνται για τη κατασκευή των κιβωτίων.	16
6.2.1.5. Προσδιορισμός της θερμοκρασίας στην οποία αρχίζουν να μαλακώνουν τα πλαστικά υλικά που χρησιμοποιούνται για τη κατασκευή των κιβωτίων.	16
6.2.1.6. Προσδιορισμός της απορρόφησης νερού από τα πλαστικά υλικά που χρησιμοποιούνται για τη κατασκευή των κιβωτίων.	16
6.2.1.7. Δοκιμή για την επιβεβαίωση της αντοχής των πλαστικών υλικών που χρησιμοποιούνται για τη κατασκευή των κιβωτίων έναντι όξινων ή αλκαλικών χημικών αντιδραστηρίων και συνηθισμένων διαλυτών.	17
6.2.1.8. Προσδιορισμός του βαθμού ευφλεξιμότητας των πλαστικών που χρησιμοποιούνται για τη κατασκευή των κιβωτίων.	17
6.2.2. Δοκιμές τύπου σε έτοιμο προϊόν	17
6.2.2.1. Επιβεβαίωση της καταλληλότητας των κιβωτίων να χρησιμοποιηθούν ή να αποθηκευτούν κάτω από συνθήκες υψηλών θερμοκρασιών.	17

6.2.2.2. Δοκιμή για την επίδραση της αλλαγής θερμοκρασίας στα κιβώτια.	17
6.2.2.3. Δοκιμή επιβεβαίωσης του βαθμού προστασίας έναντι εξωτερικών μηχανικών κρούσεων (κώδικας IK).	18
6.2.2.4. Δοκιμή για την προστασία κατά της υγρασίας και της οξείδωσης.	18
6.2.2.5. Δοκιμές για προστασία κατά της διείσδυσης στερεών αντικειμένων, σκόνης και νερού.	19
6.2.2.6. Δοκιμή διηλεκτρικής αντοχής.	19
6.2.2.7. Δοκιμές για ανθεκτικότητα στη θερμότητα και στη φωτιά.	19
6.2.2.8. Επιβεβαίωση για συμφωνία των διαστάσεων των κιβωτίων με τα εγκεκριμένα κατασκευαστικά σχέδια.	19
6.3. Δοκιμές με δειγματοληψία	19
6.3.1. Δοκιμές αποδοχής	19
6.3.2. Δειγματοληψία	20
6.4. Δοκιμές σειράς	20
7. ΠΙΝΑΚΙΔΕΣ - ΕΠΙΣΗΜΑΝΣΗ	20
7.1. Πινακίδες	20
7.2. Επίσημανση	21
8. ΣΥΣΚΕΥΑΣΙΑ	21
9. ΠΑΡΑΡΤΗΜΑΤΑ	21
9.1. ΠΙΝΑΚΕΣ	21
9.2. ΚΑΤΑΛΟΓΟΣ ΣΧΕΔΙΩΝ	21
ΠΙΝΑΚΑΣ 9.1.1. - ΙΔΙΟΤΗΤΩΝ ΥΛΙΚΟΥ ΚΑΙ ΜΕΓΕΘΗ ΓΙΑ ΤΙΣ ΔΟΚΙΜΕΣ ΤΟΥ (πολυεστέρας ενισχυμένος με υαλονήματα τύπου SMC)	22
ΠΙΝΑΚΑΣ 9.1.2. - ΑΠΑΙΤΗΣΕΙΣ ΥΛΙΚΟΥ ΚΑΙ ΜΕΓΕΘΗ ΓΙΑ ΤΙΣ ΔΟΚΙΜΕΣ ΤΟΥ (πολυεστέρας ενισχυμένος με υαλονήματα τύπου SMC)	24
(ΓΙΑ ΣΥΜΠΛΗΡΩΣΗ ΑΠΟ ΤΟΝ ΠΡΟΜΗΘΕΥΤΗ)	24
ΠΙΝΑΚΑΣ 9.1.3. - ΙΔΙΟΤΗΤΕΣ ΥΛΙΚΟΥ ΚΑΙ ΜΕΓΕΘΗ ΓΙΑ ΤΙΣ ΔΟΚΙΜΕΣ ΤΟΥ	26
(Polycarbonate – Παράθυρο ενδείξεων & Θυρίδα μικροαυτόματου)	26
ΠΙΝΑΚΑΣ 9.1.4. - ΑΠΑΙΤΗΣΕΙΣ ΥΛΙΚΟΥ ΚΑΙ ΜΕΓΕΘΗ ΓΙΑ ΤΙΣ ΔΟΚΙΜΕΣ ΤΟΥ	27
(ΓΙΑ ΣΥΜΠΛΗΡΩΣΗ ΑΠΟ ΤΟΝ ΠΡΟΜΗΘΕΥΤΗ)	27
(Polycarbonate – Παράθυρο ενδείξεων & Θυρίδα μικροαυτόματου)	27
ΠΙΝΑΚΑΣ 9.1.5. - ΙΔΙΟΤΗΤΩΝ ΥΛΙΚΟΥ ΚΑΙ ΜΕΓΕΘΗ ΓΙΑ ΤΙΣ ΔΟΚΙΜΕΣ ΤΟΥ	28
(Πλαστική Χοάνη πρόσβασης)	28
ΠΙΝΑΚΑΣ 9.1.6. - ΑΠΑΙΤΗΣΕΙΣ ΥΛΙΚΟΥ ΚΑΙ ΜΕΓΕΘΗ ΓΙΑ ΤΙΣ ΔΟΚΙΜΕΣ ΤΟΥ	28
(ΓΙΑ ΣΥΜΠΛΗΡΩΣΗ ΑΠΟ ΤΟΝ ΠΡΟΜΗΘΕΥΤΗ)	28
(Πλαστική Χοάνη πρόσβασης)	28
9.2. Κατάλογος Σχεδίων	29
9.2.1. Σχέδια Μονοφασικού κιβωτίου :	29
9.2.2. Σχέδια Τριφασικού κιβωτίου :	30
9.2.3. Σχέδια Τριφασικού κιβωτίου παροχών Νο4 (100Α) & ΦΟΠ :	31

ΑΝΑΘΕΩΡΗΣΕΙΣ

Ημερομηνία	
26.06.2020	Ενημέρωση των σχεδίων του μονοφασικού και τριφασικού κιβωτίου και προσθήκη σχεδίων τριφασικού κιβωτίου για παροχές Νο 4 (100Α) & Φωτισμού Οδών Πλατειών (ΦΟΠ).
29.04.2021	Ενημέρωση των σχεδίων του μονοφασικού και τριφασικού κιβωτίου.

ΤΕΧΝΙΚΗ ΠΡΟΔΙΑΓΡΑΦΗ ΔΔ-380/29.04.2021 ΚΙΒΩΤΙΑ ΤΟΠΟΘΕΤΗΣΗΣ ΜΟΝΟΦΑΣΙΚΩΝ ΚΑΙ ΤΡΙΦΑΣΙΚΩΝ «ΕΞΥΠΝΩΝ» ΗΛΕΚΤΡΟΝΙΚΩΝ ΜΕΤΡΗΤΩΝ Χ.Τ.

1. ΑΝΤΙΚΕΙΜΕΝΟ

Η παρούσα προδιαγραφή καθορίζει την κατασκευή, τις δοκιμές, τον έλεγχο παραλαβής και τη συσκευασία για μεταφορά και παράδοση στις αποθήκες του ΔΕΔΔΗΕ, Πολυεστερικών Κιβωτίων τοποθέτησης Μονοφασικών και Τριφασικών «Εξυπνων» Ηλεκτρονικών Μετρητών, που θα χρησιμοποιηθούν στις μετρητικές διατάξεις πελατών Χαμηλής Τάσης.

2. ΛΕΞΕΙΣ ΚΛΕΙΔΙΑ

Πολυεστερικό Κιβώτιο Μετρητών, Μετρητική Διάταξη, Τάση Λειτουργίας 230/400V.

3. ΣΥΝΘΗΚΕΣ ΛΕΙΤΟΥΡΓΙΑΣ

3.1 ΓΕΝΙΚΑ

Τα υλικά που καλύπτονται από αυτή την προδιαγραφή, θα τοποθετούνται τόσο ακάλυπτα στο ύπαιθρο όσο και σε εσωτερικούς χώρους.

Θα στερεώνονται κατακόρυφα είτε πάνω σε τοίχο, είτε επί τσιμεντένιου ή ξύλινου στύλου ή σε άλλη παρόμοια κατασκευή.

Η αποθήκευση των υλικών πριν την εγκατάστασή τους θα γίνεται σε πάσης φύσεως αποθηκευτικούς χώρους, υπαίθριους με ή χωρίς στέγαστρο ή και σε κλειστούς χωρίς θέρμανση ή κλιματισμό.

Οι ηλεκτρονικοί μετρητές που θα χρησιμοποιηθούν στις μετρητικές διατάξεις θα είναι ηλεκτρονικοί «έξυπνοι» μετρητές για σύνδεση στο δίκτυο Χ.Τ. στο οποίο εφαρμόζεται τόσο η ουδετέρωση όσο και η άμεση γείωση.

Το σύστημα χαμηλής τάσης λειτουργεί με τον ουδέτερο γειωμένο και η παροχή ηλεκτρικής ενέργειας γίνεται ως επί το πλείστον υπό συχνότητα 50 Hz και τάση 230/400 V στην περίπτωση μικρών οικιακών και εμπορικών καταναλωτών. Η τάση μπορεί να μεταβάλλεται από -10% έως +10%.

Σ' αυτή την τάση η παροχή είναι τριφασική ή μονοφασική.

3.2 ΘΕΡΜΟΚΡΑΣΙΑ ΛΕΙΤΟΥΡΓΙΑΣ - ΑΠΟΘΗΚΕΥΣΗΣ

- Η θερμοκρασιακή ζώνη καλής λειτουργίας των κιβωτίων πρέπει να είναι μεταξύ -25 °C και +55 °C .
- Η θερμοκρασιακή ζώνη αποθήκευσης και μεταφοράς πρέπει να είναι μεταξύ -25 °C έως 70°C.

3.3 ΥΓΡΑΣΙΑ

Τα κιβώτια πρέπει να λειτουργούν σε μέση ετήσια σχετική υγρασία μεγαλύτερη από 75%.

Για δε (30) τριάντα συνολικά μέρες διάσπαρτες εντός του έτους με σχετική υγρασία 95%. Επίσης τυχαίες στιγμές εντός της ημέρας 85%.

3.4 ΠΙΝΑΚΑΣ ΚΛΙΜΑΤΟΛΟΓΙΚΩΝ ΚΑΙ ΠΕΡΙΒΑΛΛΟΝΤΙΚΩΝ ΣΥΝΘΗΚΩΝ

Οι κλιματολογικές και περιβαλλοντικές συνθήκες κάτω από τις οποίες πρέπει να εγκατασταθούν και να λειτουργούν ικανοποιητικά και αδιάλειπτα τα κιβώτια ορίζονται στον ακόλουθο πίνακα :

Μέγιστο υψόμετρο	2000 m
Ελάχιστη θερμοκρασία περιβάλλοντος	- 25° C
Μέση θερμοκρασία περιβάλλοντος	20° C
Μέγιστη θερμοκρασία περιβάλλοντος	55° C
Μέγιστη θερμοκρασία στις εξωτερικές επιφάνειες εξαιτίας της ηλιακής ακτινοβολίας	70° C
Ελάχιστη σχετική υγρασία	5%
Μέγιστη σχετική υγρασία	95%

4. ΚΑΝΟΝΙΣΜΟΙ – ΠΡΟΔΙΑΓΡΑΦΕΣ

Τα κιβώτια και τα βοηθητικά τους εξαρτήματα πρέπει να είναι βιομηχανικά προϊόντα κατασκευασμένα και δοκιμασμένα σύμφωνα με τους Ευρωπαϊκούς και Διεθνείς κανονισμούς EN / IEC και τις Τεχνικές Προδιαγραφές του ΔΕΔΔΗΕ που αναφέρονται παρακάτω και είναι σε ισχύ κατά την ημέρα υποβολής των προσφορών.

Ο βαθμός προστασίας που θα εξασφαλίζουν και οι ιδιότητες των υλικών που θα χρησιμοποιηθούν για την κατασκευή τους καθώς και το τελικό προϊόν θα πρέπει να συμφωνούν με τους κανονισμούς αυτούς.

Όλες οι δοκιμές θα εκτελούνται σύμφωνα με τους κανονισμούς EN / IEC (εκτός αν προδιαγράφεται διαφορετικά) που είναι σε εφαρμογή κατά την ημερομηνία υποβολής των προσφορών.

Οι κανονισμοί που έχουν εφαρμογή στην παρούσα προδιαγραφή είναι οι εξής:

ASTM D256 ή EN/ISO 180	Impact resistance of plastics and electrical insulating materials.
ASTM D543 ή ISO	Resistance of plastics to chemical reagents.

175	
ASTM D570 ή ISO 62	Water absorption of plastics.
ASTM D638 ή EN/ISO 527-4	Tensile properties of plastics.
ASTM D790 ή EN/ISO 178	Flexural properties of unreinforced and reinforced plastics and electrical insulating materials.
ASTM D792 ή ISO 1183	Density and specific gravity (relative density) of plastics by displacement.
ASTM D1525 ή ISO 306	Vicat softening temperature of plastics.
EN/IEC 60068-2-2	Basic environmental testing procedures. Part 2 : Tests, Tests B : Dry heat.
EN/IEC 60068-2-11	Basic environmental testing procedures. Part 2 : Tests, Tests ka : Salt mist.
EN/IEC 60068-2-14	Basic environmental testing procedures. Part 2 : Tests, Tests N : Change of temperature.
EN/IEC 60068-2-30	Basic environmental testing Procedures. Part 2: Tests, Test Db : Damp heat cyclic.
EN/IEC 60216	Guide for the determination of thermal endurance properties of electrical insulating materials.
EN/IEC 60243	Recommended methods of test for electric strength of solid insulating materials at power frequencies.
EN/IEC 60529	Classification of degrees of protection provided by enclosures.
EN/IEC 60410	Sampling plans and procedures for inspection by attributes.
EN/IEC 60695-2-1	Fire hazard testing. Part 2 : Test methods, Glow wire test and guidance.
EN/IEC 60695-2-2	Fire hazard testing. Part 2 : Test methods, Needle flame test.
EN/IEC 60707 ή UL 94	Methods of test for the determination of the flammability of solid electrical insulating materials when exposed to an igniting source. Flammability testing.
ΕΛΟΤ EN 50102	Βαθμοί προστασίας που παρέχονται από περιβλήματα για ηλεκτρικό εξοπλισμό έναντι εξωτερικών μηχανικών κρούσεων (κώδικας ΙΚ).
ΕΛΟΤ EN 50298	Άδεια περιβλήματα για σύνολα διατάξεων διακοπής και ελέγχου χαμηλής τάσης – Γενικές απαιτήσεις.
Προδιαγραφή ΔΕΗ Χ.Κ. 11.01/11.11.87	Ηλεκτρολυτική επιψευδαργύρωση αντικειμένων από σίδηρο ή χάλυβα.
Προδιαγραφή ΔΕΗ Χ.Κ. 11.04/23.10.92	Ηλεκτρολυτική επικασσιτέρωση.
Προδιαγραφή ΔΕΗ GR-88/7.9.83	Bolted connector with notch for copper conductors

IEC 60999	Connecting devices – Safety requirements for screw-type and screwless-type clamping units for electrical copper conductors.
-----------	---

Όπου οι απαιτήσεις της παρούσης Προδιαγραφής έρχονται σε αντίθεση με τις παραπάνω εκδόσεις των Διεθνών Κανονισμών ή οποιονδήποτε άλλων συναφών θα υπερισχύει η προδιαγραφή του ΔΕΔΔΗΕ.

Τα κιβώτια πρέπει να φέρουν τις σύμφωνες με τα Ευρωπαϊκά Πρότυπα σημάνσεις, απαραίτητα δε το σήμα πιστότητας "CE" σε ευκρινές σημείο της βάσης και του καλύμματος των κιβωτίων, σύμφωνα με τα αναφερόμενα στις Υπουργικές Αποφάσεις 470/85 (ΦΕΚ 183/4.4.85) και 16717/5052/94 (ΦΕΚ 992/30.12.94).

Πιστοποιητικό του εργοστασίου που να βεβαιώνει ότι ακολουθεί τις διαδικασίες που προβλέπονται στα ISO 9001 για την κατασκευή αντικειμένων από πρώτη ύλη πολυεστέρα ενισχυμένο με υαλονήματα με τη μέθοδο Compression Moulding (SMC), καθώς και πιστοποιητικό ISO 9001 του εργοστασίου παραγωγής της πολυεστερικής πρώτης ύλης (SMC) που θα χρησιμοποιήσει για την παραγωγή των κιβωτίων.

5.ΠΕΡΙΓΡΑΦΗ

Η παρούσα προδιαγραφή καλύπτει τα παρακάτω είδη:

- Κιβώτια τοποθέτησης Μονοφασικών «Έξυπνων» Ηλεκτρονικών Μετρητών Χ.Τ.
- Κιβώτια τοποθέτησης Τριφασικών «Έξυπνων» Ηλεκτρονικών Μετρητών Χ.Τ.
- Κιβώτια τοποθέτησης Τριφασικών «Έξυπνων» Ηλεκτρονικών Μετρητών Χ.Τ για παροχές Νο 4 (100Α) & Φωτισμού Οδών Πλατειών (ΦΟΠ)

5.1. ΓΕΝΙΚΕΣ ΑΠΑΙΤΗΣΕΙΣ – ΓΕΝΙΚΑ ΧΑΡΑΚΤΗΡΙΣΤΙΚΑ

5.1.1. Υλικά.

Όλα τα υλικά που θα χρησιμοποιηθούν για την κατασκευή των κιβωτίων πρέπει να είναι πολύ καλής ποιότητας, κατάλληλα για τον σκοπό και τις συνθήκες λειτουργίας που προδιαγράφονται.

Πρέπει να αντέχουν στην θερμοκρασία και την υγρασία που προδιαγράφονται χωρίς παραμόρφωση ή καταστροφή και χωρίς να επηρεάζονται οι μηχανικές και οι ηλεκτρικές τους ιδιότητες πέρα από τα όρια που καθορίζει η προδιαγραφή.

Τα μεταλλικά μέρη που ενδέχεται να οξειδωθούν πρέπει να προστατεύονται αποτελεσματικά.

Η προστατευτική επιστρώση που θα χρησιμοποιηθεί για το σκοπό αυτό δεν πρέπει να αλλοιώνεται από συνηθισμένη χρήση ή με την πάροδο του χρόνου

κάτω από τις συνθήκες λειτουργίας που προδιαγράφονται κατά τρόπο που να χάσει τις προστατευτικές της ιδιότητες.

Τα μη μεταλλικά μέρη πρέπει να είναι κατασκευασμένα από μη υγροσκοπικό υλικό και να παρέχουν ασφάλεια έναντι φωτιάς και μετάδοσης της φλόγας, που θα μπορούσε να προκληθεί εσωτερικά ή κοντά στο υλικό και πρέπει να καλύπτουν τις απαιτήσεις του EN/IEC 60707 για βαθμό FH 1, ή UL 94 για κλάση VO.

5.1.2. Κατασκευαστικά χαρακτηριστικά και τελείωμα.

Τα κιβώτια τοποθέτησης ηλεκτρονικών μετρητών Χ.Τ. πρέπει να είναι κατασκευασμένα κατά τρόπο που να εξασφαλίζουν στιβαρότητα και αξιοπιστία, να προσφέρουν ικανοποιητική μηχανική προστασία έναντι κρούσης και πίεσης και να παρέχουν διευκολύνσεις για την στερέωσή τους και για την τοποθέτηση των ασφαλειών της μετρητικής διάταξης και για την τοποθέτηση των καλωδίων παροχής της μετρητικής διάταξης.

Όλες οι επιφάνειες πρέπει να είναι χωρίς ελαττώματα λείες και γυαλιστερές.

Το πολυεστερικό υλικό που θα χρησιμοποιηθεί για την κατασκευή των υπόψη κιβωτίων θα πρέπει να είναι ενισχυμένο με υαλονήματα τύπου SMC και θα πρέπει να είναι χρώματος ανοιχτού γκρι, παρόμοιου με το χρώμα που χρησιμοποιεί ο ΔΕΔΔΗΕ για τα κιβώτια αυτά έως σήμερα.

Λόγω της τοποθέτησης σ' αυτά ηλεκτρονικού εξοπλισμού (μετρητή εφοδιασμένου με διακόπτη φορτίου και με επικοινωνιακό μέσο) τα κιβώτια που θα κατασκευαστούν θα πρέπει να ικανοποιούν τον αυξημένο βαθμό στεγανότητας που προδιαγράφεται.

Για την επίτευξη της προδιαγραφόμενης στεγανότητας δε θα χρησιμοποιηθεί ελαστικό παρέμβυσμα μεταξύ βάσης και καλύμματος του κιβωτίου.

Όλα τα κιβώτια πρέπει να εξασφαλίζουν επαρκή εξαερισμό που θα αποτρέπει τη συμπύκνωση και θα περιορίζει την αύξηση της θερμοκρασίας στο εσωτερικό τους.

Ο εξαερισμός θα εξασφαλίζεται με την πρόβλεψη κατάλληλου διακένου 2-3mm μεταξύ της βάσης και του καλύμματος, σύμφωνα με τα επισυναπτόμενα σχέδια.

5.1.3. Εναλλαξιμότητα.

Όλα τα τμήματα που αποτελούν το κιβώτιο πρέπει να είναι πλήρως εναλλάξιμα.

5.1.4. Απαιτήσεις ασφαλείας.

Τα κιβώτια πρέπει να είναι κατασκευασμένα έτσι ώστε να παρέχουν, όταν είναι εγκατεστημένα, πλήρη προστασία έναντι τάσεων επαφής.

Οι ακμές του εξωτερικού περιβλήματος πρέπει να είναι στρογγυλεμένες ώστε να αποτρέπονται τραυματισμοί από αυτές.

Λόγω της χρήσης στο πολυεστερικό υλικό υαλονημάτων θα πρέπει να αποφεύγεται γενικά η διάτρηση του υλικού.

Για το λόγο αυτό προβλέπονται κατάλληλα κυκλικά αφαιρετά τμήματα για την διέλευση των καλωδίων στη βάση του κιβωτίου (knock-outs) που θα είναι εμφανή στην εξωτερική πλευρά της βάσης.

Η αφαίρεση των τμημάτων αυτών θα πρέπει να γίνεται εύκολα και για αυτό θα πρέπει να προβλεφθεί πολύ μικρό πάχος των τοιχωμάτων στα σημεία αυτά.

5.1.5. Εφαρμόσιμα σχέδια

Εκτός από τις γενικές και ειδικές απαιτήσεις το υλικό πρέπει να συμφωνεί ως προς τις βασικές διαστάσεις με τα σχέδια που επισυνάπτονται στο κατάλογο σχεδίων 9.2. του Παραρτήματος.

5.1.6. Σχέδια και πληροφορίες που πρέπει να υποβληθούν

Μαζί με την προσφορά πρέπει να υποβληθούν πλήρης τεχνική περιγραφή, που θα αναφέρεται στις απαιτήσεις της παρούσας προδιαγραφής μια προς μια, καθώς και λεπτομερή σχέδια που να δείχνουν γενικά την κατασκευή του υλικού, το τελείωμά του και τα υλικά από τα οποία θα κατασκευασθεί.

Οι προσφορές θα συνοδεύονται υποχρεωτικά από πιστοποιητικά εκτέλεσης όλων των δοκιμών καταλληλότητας (τόσο για την πρώτη ύλη, όσο και για έτοιμο κιβώτιο), που αναφέρονται σε υλικά που χρησιμοποιούνται για την κατασκευή των κιβωτίων όπως ορίζεται στην παράγραφο 6.2., από τα οποία θα φαίνεται σαφώς ότι καλύπτονται οι απαιτήσεις της προδιαγραφής.

Ο προμηθευτής υποχρεούται να μας γνωρίσει τις ιδιότητες και τα χαρακτηριστικά των υλικών που χρησιμοποιεί για την κατασκευή τους και για το σκοπό αυτό οφείλει μαζί με την προσφορά του να παραδώσει συμπληρωμένο το Πίνακα 9.1.2. και 9.1.4 του παραρτήματος, αντικαθιστώντας τους αστερίσκους με τις ιδιότητες του υλικού.

Ο προμηθευτής υποχρεούται επίσης να παραδώσει μαζί με την προσφορά του πλήρη κατασκευαστικά σχέδια στα οποία θα παρουσιάζονται αναλυτικά όλες οι λεπτομέρειες των κιβωτίων.

Ο ΔΕΔΔΗΕ διατηρεί το δικαίωμα να επιφέρει μετά το άνοιγμα των τεχνικών προσφορών, σε συνεννόηση πάντοτε με τους προμηθευτές όλες τις απαραίτητες βελτιώσεις και διορθώσεις στις διαστάσεις και να επισημάνει τυχόν ελλείψεις σε σχέση με την προδιαγραφή.

Τα εγκεκριμένα από το ΔΕΔΔΗΕ σχέδια που θα προκύψουν από την παραπάνω διαδικασία θα αποτελέσουν, αναπόσπαστο τμήμα της προσφοράς του.

5.1.7. Ανταλλακτικά

Οι προμηθευτές πρέπει να εξασφαλίζουν την ύπαρξη ανταλλακτικών και εξαρτημάτων για μια περίοδο 10 ετών από την ημερομηνία της τελευταίας τμηματικής παράδοσης του υλικού.

5.1.8. Υποβολή Δείγματος Κιβωτίου

Οι προσφορές θα συνοδεύονται επί ποινή απόρριψης, από δείγμα έτοιμου κιβωτίου ίδιου με τα προδιαγραφόμενα.

Το παραπάνω δείγμα θα προσκομιστεί στην τεχνική υπηρεσία της Διεύθυνσης Δικτύου ΔΔ/Τομέας Συστημάτων Μετρήσεων, προκειμένου να αξιολογηθεί.

Ο μειοδότης ή οι μειοδότες Οίκοι είναι υποχρεωμένοι να καταθέσουν στην Υπηρεσία μας, πριν την εν σειρά παραγωγή, πλήρη δείγματα για τελική έγκριση.

Το χρονικό διάστημα που θα μεσολάβησει από την υπογραφή της Σύμβασης μέχρι την κατάθεση δείγματος από τον Προμηθευτή δεν πρέπει σε καμία περίπτωση να υπερβαίνει τους δύο (2) μήνες και σε περίπτωση που απαιτηθεί να γίνουν διορθώσεις από τον Προμηθευτή και νέα κατάθεση δείγματος, δεν θα υπερβαίνει τον ένα μήνα, από την απόρριψη του αρχικού δείγματος.

Σε περίπτωση και νέας ασυμφωνίας του δείγματος ως προς την ικανοποίηση των απαιτήσεων της τεχνικής προδιαγραφής, θα καταγγέλλεται η Σύμβαση.

5.2. ΕΙΔΙΚΕΣ ΑΠΑΙΤΗΣΕΙΣ ΚΑΙ ΧΑΡΑΚΤΗΡΙΣΤΙΚΑ

5.2.1. Γενικά

Στην παράγραφο αυτή περιλαμβάνονται οι ειδικές απαιτήσεις και τα ιδιαίτερα χαρακτηριστικά των κιβωτίων και των εξαρτημάτων που τα συνοδεύουν.

Τα κιβώτια πρέπει να ικανοποιούν επιπλέον τα σχέδια που επισυνάπτονται στο κατάλογο σχεδίων 9.2 όσον αφορά τα ακόλουθα:

- Σχεδίαση – Μορφή.
- Βασικές διαστάσεις.
- Θέσεις οπών και ενθέτων για τις βίδες στερέωσης.
- Επισήμανση.
- Τοποθέτηση σε διάταξη.

- Πρόβλεψη χαραγών για εύκολη απόσπαση τμημάτων του περιβλήματος.
- Αυξημένη προστασία σε διείσδυση νερού.
- Ικανό εξαερισμό.

5.2.2. Ειδικά κατασκευαστικά χαρακτηριστικά.

Το κιβώτιο θα κατασκευαστεί εξ' ολοκλήρου από υψηλής ποιότητας θερμοσκληρυνόμενο υλικό και συγκεκριμένα από πολυεστέρα ενισχυμένο με υαλόνημα, τύπου SMC, με τη μέθοδο Compression Moulding.

Οι ποσοτικές απαιτήσεις που αφορούν τις ιδιότητες του πολυεστέρα ενισχυμένου με υαλόνημα (SMC) που θα χρησιμοποιηθεί για τη κατασκευή του κιβωτίου και τα ίδια τα κιβώτια, αναφέρονται στον επισυναπτόμενο στο Παράρτημα Πίνακα 9.1.1.

Μορφολογικά οι διαστάσεις των κιβωτίων θα είναι σύμφωνα με τα επισυναπτόμενα σχέδια του καταλόγου 9.2.

- Βάση (1 τεμάχιο + 1 ακροδέκτης + 1 ράγα στήριξης με 2 βίδες).
- Κάλυμμα (1 τεμάχιο + 1 βίδα ασφαλείας).
- Βασικά παρελκόμενα (1 απαρτία).

Το κιβώτιο τοποθέτησης μονοφασικού ή τριφασικού ηλεκτρονικού μετρητή πρέπει να έχει τη δυνατότητα να δέχεται στο εσωτερικό του ένα μονοφασικό ή τριφασικό μετρητή που θα στερεώνεται με βίδες στις υποδοχές της βάσης του κιβωτίου που χρησιμοποιούνται για τη στήριξη του μετρητή και φέρουν ορειχάλκινα ένθετα περικόχλια κατάλληλου μεγέθους, καθώς επίσης ένα μονοπολικό ή τριπολικό μικροαυτόματο διακόπτη και τον κατάλληλο για τα εισερχόμενα και εξερχόμενα καλώδια ακροδέκτη (κλέμα) συνδέσεως γειώσεων – ουδετέρου.

Οι ακροδέκτες (κλέμες) γειώσεων – ουδετέρου θα είναι κατασκευασμένοι από ορείχαλκο επικασιτερωμένο σύμφωνα με την Προδιαγραφή ΔΕΗ Χ.Κ. 11.01/11.11.87.

Η επικασιτίρωση θα γίνεται σύμφωνα με την Τεχνική Προδιαγραφή ΔΕΗ Χ.Κ. 11.04/23.10.92 με πάχος τουλάχιστον 15 μm.

Οι ακροδέκτες θα είναι κατάλληλοι για την σύσφιξη πολύκλωνων ή μονόκλωνων αγωγών διατομής από 6 μέχρι 16 mm² μέσω ακροδεκτών καλωδίων.

Λεπτομέρειες για τους ακροδέκτες δίνονται στον συνημμένο κατάλογο σχεδίων 9.2.

Στο πάνω μέρος του καλύμματος του κιβωτίου προβλέπεται παράθυρο για την λήψη των ενδείξεων του μετρητή.

Το διαφανές παράθυρο του καλύμματος του κιβωτίου για τη λήψη των ενδείξεων του μετρητή θα είναι από υλικό polycarbonate σύμφωνα με τα επισυναπτόμενα σχέδια του παραρτήματος.

Θα πρέπει να υπάρχει η δυνατότητα εύκολης αντικατάστασής του σε περίπτωση θραύσης, με νέο εναλλάξιμο παράθυρο.

Για το σκοπό αυτό προβλέπονται κατάλληλες οπές στο κάλυμμα του κιβωτίου για την εύκολη τοποθέτηση και αντικατάσταση του παραθύρου καθώς και

κατάλληλα αυλάκια για τη στεγανοποίηση του παραθύρου, όπως στα συνημμένα σχέδια.

Οι ποσοτικές απαιτήσεις που αφορούν τις ιδιότητες του polycarbonate που θα χρησιμοποιηθεί για την κατασκευή του παραθύρου για την λήψη των ενδείξεων του μετρητή, αναφέρονται στον επισυναπτόμενο στο Παράρτημα Πίνακα 9.1.3.

Στο κάτω μέρος του καλύμματος είναι τοποθετημένη μια συρόμενη θυρίδα για την πρόσβαση στον μικροαυτόματο διακόπτη και τον εύκολο επανοπλισμό του. Η θυρίδα πρόσβασης παρέχει δυνατότητα κλειδώματος με μικρό λουκέτο.

Η θυρίδα αυτή ανοίγοντας επιτρέπει το χειροκίνητο οπλισμό του μικροαυτόματου διακόπτη.

Το διαφανές πλαστικό κάλυμμα της εσοχής χειρισμού του μικροαυτόματου θα πρέπει να "κουμπώνει" κατά το κλείσιμό του, ώστε να μην πέφτει προς τα κάτω όταν δεν έχει ασφαλιστεί με μικρό λουκέτο από τον πελάτη.

Το υλικό κατασκευής της θυρίδας θα είναι ίδιο με του παραθύρου λήψης των ενδείξεων του μετρητή, δηλαδή polycarbonate και οι διαστάσεις του δίνονται στα συνημμένα σχέδια.

Στο εσωτερικό τμήμα του καλύμματος θα είναι στερεωμένη η χοάνη (ποτηράκι) πρόσβασης για τον χειροκίνητο οπλισμό του κομβίου του μικροαυτόματου από πλαστικό υλικό.

Η χοάνη πρόσβασης του μικροαυτόματου διακόπτη θα είναι κατασκευασμένη από κατάλληλο αυτοσβεννόμενο πλαστικό υλικό, με δείκτη ευφλεξιμότητας FH1 σύμφωνα με τους κανονισμούς EN/IEC 60707 ή VO σύμφωνα με τον κανονισμό.

Η προσαρμογή της χοάνης πρόσβασης στο κάλυμμα του κιβωτίου θα γίνεται με ειδική κόλλα, χωρίς όμως να παρεμποδίζεται από την κόλλα η ευχερής κίνηση της θυρίδας πρόσβασης. Επιπρόσθετα η χοάνη πρόσβασης θα βιδώνεται σε ειδικά ένθετα στο κάλυμμα του κιβωτίου.

Η χοάνη προσαρμογής για τα τριφασικά κιβώτια θα φέρει κατάλληλα αφαιρετά τμήματα (knock-outs) για την εγκατάσταση μικροαυτόματων 100A, όπως παρουσιάζονται στα συνημμένα σχέδια.

Οι ιδιότητες του πλαστικού υλικού καθώς και οι διαστάσεις της χοάνης και η θέση προσαρμογής της στο κάλυμμα δίνονται στα συνημμένα σχέδια και στον πίνακα 9.1.5.

Το αποσπώμενο κάλυμμα του κιβωτίου θα πρέπει να προσαρμόζεται στη βάση του κιβωτίου και να ασφαρίζεται με ένα κοχλία (βίδα ασφαλείας), διαστάσεων όπως στα συνημμένα σχέδια.

Το υλικό του κοχλία θα είναι ορείχαλκος επικασσιτερωμένος και θα φέρει κατάλληλη οπή στο κεφάλι του κοχλία για το πέρασμα του σύρματος σφράγισης.

Η σφράγιση του κιβωτίου θα γίνεται με ειδική σφραγίδα ασφαλείας, ώστε να αποτρέπεται παράνομη επέμβαση στο εσωτερικό του κιβωτίου καθώς και η

προσπέλαση σε μη εξουσιοδοτημένα πρόσωπα και για να εξασφαλίζεται προστασία επαφής με υπό τάση στοιχεία στο εσωτερικό του.

Το ανάγλυφο σήμα του ΔΕΔΔΗΕ και οι οπές στήριξης του πινακιδίου με το Δελτίο Πελάτη θα είναι στην επιφάνεια του καλύμματος του κιβωτίου στις θέσεις που σημειώνονται στα σχέδια του παραρτήματος 9.2.

Όλα τα ορειχάλκινα ή χάλκινα τεμάχια που θα χρησιμοποιηθούν θα είναι επικασσιτερωμένα σύμφωνα με τη Προδιαγραφή Χ.Κ. 11.04/23.10.92, ενώ όλα τα μεταλλικά τεμάχια θα είναι επιψευδαργυρωμένα, σύμφωνα με τη Προδιαγραφή Χ.Κ. 11.01, με μέσο πάχος επιψευδαργύρωσης 25μm και χρωμική κατεργασία αντοχής 96h σε αλατονέφωση σύμφωνα με την Προδιαγραφή Χ.Κ. 11.03.

Σε όλες τις υποδοχές της βάσης του κιβωτίου που χρησιμοποιούνται για τη στήριξη του μετρητή θα τοποθετηθούν ορειχάλκινα ένθετα περικόχλια κατάλληλου μεγέθους (ενσωματωμένα κατά την διάρκεια της χύτευσης του πολυεστερικού υλικού), κατά DIN 16903.

Ο αριθμός των ενθέτων περικοχλίων καθώς και οι θέσεις που θα τοποθετηθούν στην βάση του κιβωτίου δίνονται στα συνημμένα σχέδια του καταλόγου σχεδίων 9.2.

Η ράγα στήριξης του μικροαυτόματου διακόπτη θα είναι μεταλλική και θα φέρει δύο οπές για τη τοποθέτησή της στη βάση του κιβωτίου, καθώς επίσης θα φέρει στο πάνω και κάτω μέρος της τέρματα (stop) για να μην σύρεται ο αυτόματος διακόπτης. Η τελική έγκριση των διαστάσεων και των οπών των δύο (2) ραγών θα γίνει κατά την έγκριση των δειγμάτων του μειοδότη.

Τα κιβώτια θα παραδοθούν με όλα τα παρελκόμενα συσκευασμένα.

5.2.3. Βαθμός προστασίας IP

Τα κιβώτια πρέπει να παρέχουν βαθμό προστασίας τουλάχιστον ίσο με IP 44 σύμφωνα με τους κανονισμούς EN / IEC 60529.

Όλα τα κιβώτια θα φέρουν σε ευκρινές σημείο το σήμα πιστότητας «CE», σύμφωνα με τα αναφερόμενα στις Υπουργικές Αποφάσεις 470/85 (ΦΕΚ 183/4.4.85) και 16717/5052/94 (ΦΕΚ 992/30.12.94).

5.2.4. Υλικό

Τα κιβώτια μετρητών θα κατασκευασθούν από υψηλής ποιότητας θερμοσκληρυνόμενο υλικό, πολυεστέρα ενισχυμένο με υαλονήματα τύπου SMC.

Η τελική σύνθεση του πολυεστερικού υλικού που θα επιλεγεί για την κατασκευή των κιβωτίων, θα πρέπει να εξασφαλίζει τα χαρακτηριστικά λειτουργίας και να ικανοποιεί τις ειδικές απαιτήσεις που είναι αναγκαίες για ηλεκτρολογικό εξοπλισμό.

Θα πρέπει λοιπόν να παρέχουν :

- Βελτιωμένη μονωτική ικανότητα.
- Υψηλή μηχανική αντοχή έναντι κρούσης και πίεσης.
- Κατάλληλη ακαμψία.
- Μεγάλη ανθεκτικότητα έναντι χημικών, κοινών διαλυτών και υπεριωδών ακτίνων.
- Χαμηλή απορρόφηση νερού.
- Αντοχή στη γήρανση κατά τρόπο που να μην παρουσιάζεται διαφοροποίηση διαστάσεων και αλλοίωση σχήματος του κιβωτίου.
- Υψηλή οριακή θερμοκρασία λειτουργίας.
- Αντίσταση στη θερμότητα και στη φωτιά.

Ποσοτικές απαιτήσεις όσον αφορά τις παραπάνω ιδιότητες των πολυεστερικών υλών που θα χρησιμοποιηθούν για την κατασκευή των κιβωτίων δίνονται στον Πίνακα 9.1.1. του Παραρτήματος 9.

5.2.5.Παρελκόμενα

Κάθε κιβώτιο πρέπει να παραδίδεται πλήρες, με το κάλυμμά, τη βάση και τον κατάλληλο ακροδέκτη συνδέσεως γειώσεων τοποθετημένο στη θέση του και μαζί με ένα πλαστικό σακουλάκι μέσα στο κιβώτιο.

Στο σακουλάκι θα περιέχονται όλες οι αναγκαίες βίδες στερέωσης του μετρητή στη βάση του κιβωτίου, οι βίδες του ακροδέκτη γείωσης, η βίδα για το κάλυμμα του κιβωτίου καθώς και η αντίστοιχη ράγα στήριξης του μικροαυτόματου διακόπτη με τις βίδες στερέωσής της.

6. ΔΟΚΙΜΕΣ

Ο κατασκευαστής θα εκτελέσει δοκιμές ώστε να διαπιστωθεί ότι το υλικό που προσφέρει (SMC) έχει τις ιδιότητες που αναφέρονται στον Πίνακα 9.1.1 του Παραρτήματος.

Μέρος ή και το σύνολο των δοκιμών αυτών μπορεί να επαναλαμβάνεται κατά τη διάρκεια της εν σειρά παραγωγής κατά τη κρίση της Επιθεωρήσεως με δαπάνη της Επιχείρησης.

Σε περίπτωση αποτυχίας του υλικού οι δαπάνες βαρύνουν τον προμηθευτή. Εφ' όσον κατά τη διάρκεια της παραγωγής διαπιστωθεί αλλαγή στη σύνθεση του υλικού θα γίνονται νέες δοκιμές.

6.1. Δοκιμές σχεδιασμού

Δεν προβλέπονται.

6.2. Δοκιμές Τύπου

Οι προσφορές θα συνοδεύονται υποχρεωτικά από πιστοποιητικά εκτέλεσης όλων των δοκιμών καταλληλότητας που αναφέρονται σε πρώτη ύλη πολυεστέρα και σε έτοιμο κιβώτιο, από τα οποία θα φαίνεται σαφώς ότι καλύπτονται οι απαιτήσεις της προδιαγραφής.

Θα γίνουν δεκτά πιστοποιητικά που έχουν εκδοθεί από το Κέντρο Δοκιμών Ερευνών και Προτύπων (ΚΔΕΠ) ή και από άλλα διαπιστευμένα εργαστήρια ειδικευμένα σε έλεγχο πλαστικών υλικών.

Προσφορές που δε θα συνοδεύονται από το πιο πάνω πιστοποιητικά, θα απορρίπτονται κατά το στάδιο της τεχνικής αξιολόγησης.

Στο στάδιο παραλαβής κάθε παρτίδας υλικού, είναι στη κρίση της επιθεώρησης να προβεί σε εκτέλεση οιασδήποτε από τις δοκιμές τύπου.

6.2.1. Δοκιμές τύπου σε πρώτη ύλη

6.2.1.1. Προσδιορισμός αντοχής θραύσεως σε κρούση των πλαστικών υλικών που χρησιμοποιούνται για τη κατασκευή των κιβωτίων.

Η δοκιμή θα διεξαχθεί σύμφωνα με τους Κανονισμούς ASTM D256 (ή EN/ISO 180) "Impact resistance of plastics and electrical insulating materials".

6.2.1.2. Προσδιορισμός αντοχής θραύσεως σε εφελκυσμό των πλαστικών υλικών που χρησιμοποιούνται για τη κατασκευή των κιβωτίων.

Η δοκιμή θα διεξαχθεί σύμφωνα με τους Κανονισμούς ASTM D638 (ή EN/ISO D527-4) " Tensile properties of plastics ".

6.2.1.3. Προσδιορισμός αντοχής διαρροής σε κάμψη των πλαστικών υλικών που χρησιμοποιούνται για τη κατασκευή των κιβωτίων.

Η δοκιμή θα διεξαχθεί σύμφωνα με τους Κανονισμούς ASTM D790 (ή EN/ISO 178) " Flexural properties of unreinforced and reinforced plastics and electrical insulating materials".

6.2.1.4. Προσδιορισμός της πυκνότητας των πλαστικών υλικών που χρησιμοποιούνται για τη κατασκευή των κιβωτίων.

Η δοκιμή θα διεξαχθεί σύμφωνα με τους Κανονισμούς ASTM D792 (ή EN/ISO 1183) " Density and Specific Gravity (Relative Density) of plastics by displacement".

6.2.1.5. Προσδιορισμός της θερμοκρασίας στην οποία αρχίζουν να μαλακώνουν τα πλαστικά υλικά που χρησιμοποιούνται για τη κατασκευή των κιβωτίων.

Η δοκιμή θα διεξαχθεί σύμφωνα με τους Κανονισμούς ASTM D1525 (ή ISO 306) " Vicat softening temperature of plastics".

6.2.1.6. Προσδιορισμός της απορρόφησης νερού από τα πλαστικά υλικά που χρησιμοποιούνται για τη κατασκευή των κιβωτίων.

Η δοκιμή θα διεξαχθεί σύμφωνα με τους Κανονισμούς ASTM D570 (ή ISO 62) " Water absorption of plastics".

6.2.1.7. Δοκιμή για την επιβεβαίωση της αντοχής των πλαστικών υλικών που χρησιμοποιούνται για τη κατασκευή των κιβωτίων έναντι όξινων ή αλκαλικών χημικών αντιδραστηρίων και συνηθισμένων διαλυτών.

Η δοκιμή θα διεξαχθεί σύμφωνα με τους Κανονισμούς ASTM D543 (ή ISO 175) " Resistance of plastics to chemical reagents".

Τα χημικά αντιδραστήρια που θα χρησιμοποιηθούν για τη δοκιμή θα είναι αυτά που αναφέρονται στις παραγράφους 5.3.5, 5.3.7, 5.3.8, 5.3.23, 5.3.28, 5.3.33, 5.3.42, 5.3.47, 5.3.50 των σχετικών κανονισμών ASTM.

6.2.1.8. Προσδιορισμός του βαθμού ευφλεξιμότητας των πλαστικών που χρησιμοποιούνται για τη κατασκευή των κιβωτίων.

Η δοκιμή θα διεξαχθεί όπως περιγράφεται στους Κανονισμούς IEC 60707 " Methods of test for the determination of the flammability of solid electrical insulating materials when exposed to an igniting source".

6.2.2. Δοκιμές τύπου σε έτοιμο προϊόν.

Σαν δοκιμές τύπου θεωρούνται οι δοκιμές που περιγράφονται παρακάτω και σε περίπτωση εκτέλεσης του συνόλου ή ορισμένων από αυτές πρέπει να τηρείται η παρακάτω σειρά:

6.2.2.1. Επιβεβαίωση της καταλληλότητας των κιβωτίων να χρησιμοποιηθούν ή να αποθηκευτούν κάτω από συνθήκες υψηλών θερμοκρασιών.

Η δοκιμή θα διεξαχθεί όπως περιγράφεται στους Κανονισμούς EN/IEC 60068-2-2 " Basic environmental testing procedures - Part 2: Tests - Test Bd: Dry heat".

Η δοκιμή θα θεωρηθεί επιτυχημένη εφόσον δεν υπάρξει παραμόρφωση ή βλάβη κατά τη διάρκεια ή μετά τη δοκιμή , η οποία θα μπορούσε να περιορίσει τη λειτουργική ικανότητα των υλικών.

Επιπλέον τα πλαστικά κιβώτια πρέπει να αντέχουν με επιτυχία μετά τη περίοδο ανάκτησης τη δοκιμή κρούσης που περιγράφεται στη παράγραφο 6.2.1.1.

6.2.2.2. Δοκιμή για την επίδραση της αλλαγής θερμοκρασίας στα κιβώτια.

Η δοκιμή θα διεξαχθεί όπως περιγράφεται στους Κανονισμούς EN/IEC 60068-2-14 " Basic environmental testing procedures - Part 2: Tests - Test Nb: Change of temperature with specified rate of change".

Η δοκιμή θα θεωρηθεί επιτυχής αν δεν υπάρξει παραμόρφωση ή βλάβη κατά τη διάρκεια ή μετά τη δοκιμή, που θα μπορούσε να περιορίσει τη λειτουργική ικανότητα των υλικών.

Επιπλέον τα πλαστικά κιβώτια πρέπει να αντέχουν με επιτυχία μετά τη περίοδο ανάκτησης τη δοκιμή κρούσης που περιγράφεται στη παράγραφο 6.2.1.1.

6.2.2.3. Δοκιμή επιβεβαίωσης του βαθμού προστασίας έναντι εξωτερικών μηχανικών κρούσεων (κώδικας ΙΚ).

Η δοκιμή θα διεξαχθεί όπως περιγράφεται στους Κανονισμούς ΕΛΟΤ EN 50102, για βαθμό προστασίας ΙΚ 10.

Η ενέργεια κρούσης θα είναι ίση με 20 Joule.

Η δοκιμή θα γίνει σε οποιοδήποτε σημείο επίπεδης επιφάνειας του κιβωτίου (πλήρως συναρμολογημένου με το κάλυμμα στη θέση του).

Η δοκιμή θα διεξαχθεί όπως περιγράφεται στην παράγραφο 6.4 του αναφερόμενου προτύπου EN 50102.

Η δοκιμή θα θεωρηθεί επιτυχημένη αν δεν υπάρξει ένδειξη βλάβης που θα μπορούσε να περιορίσει τις λειτουργικές ικανότητες του κιβωτίου.

Ελαφρά παραμόρφωση που δε μειώνει όμως την προστασία κατά της διείσδυσης στερεών αντικειμένων, σκόνης ή νερού, θα γίνει αποδεκτή.

6.2.2.4. Δοκιμή για την προστασία κατά της υγρασίας και της οξειδωσης.

Η δοκιμή αυτή περιλαμβάνει τις ακόλουθες επιμέρους δοκιμές:

α. Δοκιμή Υγρασίας - Θερμοκρασίας.

Η δοκιμή θα διεξαχθεί όπως περιγράφεται στους Κανονισμούς EN/IEC 60068-2-30 : " Basic environmental testing procedure - Part 2 : Tests - Test Db and guidance: Damp heat cyclic, 12 + 12 hour cycle ".

Τα κιβώτια δοκιμών θα στερεωθούν σε κατακόρυφη επίπεδη επιφάνεια με όλες τις βίδες που παρέχονται από τον κατασκευαστή για το σκοπό αυτό. Η δοκιμή θα διεξαχθεί σε πλήρως συναρμολογημένα κιβώτια με τα μεταλλικά μέρη στη θέση τους και τα καλύμματα κλειστά.

Η δοκιμή θα θεωρηθεί επιτυχημένη αν :

- δεν υπάρξει ένδειξη παραμόρφωσης, ραγίσματος ή άλλης βλάβης στα πλαστικά μέρη μετά την εκτέλεσή της, που να περιορίζει τη λειτουργική τους ικανότητα.
- Δεν υπάρξει ένδειξη οξειδωσης σε μεταλλικά μέρη.

Επιπλέον τα κιβώτια πρέπει να υποστούν με επιτυχία μετά την περίοδο ανάκτησης τη δοκιμή κρούσης της παραγράφου 6.2.1.1. και τη δοκιμή που αφορά την τάση διάσπασης διηλεκτρικού που περιγράφεται στην παράγραφο 6.2.2.6.

β. Δοκιμή αλατώδους ομίχλης (για τα μεταλλικά μέρη)

Η δοκιμή θα διεξαχθεί όπως περιγράφεται στους Κανονισμούς EN/IEC 60068-2-11 : " Basic environmental testing procedure - Part 2 : Tests - Test Ka : Salt mist ".

Η δοκιμή διεξάγεται για έλεγχο των μεταλλικών εξαρτημάτων που υπάρχουν τόσο στη βάση του κιβωτίου όσο και στη θύρα του και γι' αυτό πρέπει να γίνει με τη θύρα ανοικτή.

Η δοκιμή θα θεωρηθεί επιτυχημένη αν δεν υπάρξει ένδειξη οξειδωσης στα μεταλλικά μέρη.

6.2.2.5. Δοκιμές για προστασία κατά της διείσδυσης στερεών αντικειμένων, σκόνης και νερού.

Τα κιβώτια πρέπει να στερεωθούν σε κατακόρυφη επίπεδη επιφάνεια με όλες τις βίδες που παρέχονται από τον κατασκευαστή για το σκοπό αυτό.

Οι δοκιμές θα διεξαχθούν σε πλήρως συναρμολογημένα κιβώτια με τα μεταλλικά μέρη στη θέση τους και τα καλύμματα κλειστά, για βαθμό προστασίας **IP44** EN/IEC 60529.

Οι δοκιμές αυτές απαρτίζονται από τις παρακάτω επιμέρους δοκιμές:

α. Προστασία έναντι διείσδυσης στερεών αντικειμένων και σκόνης.

Η δοκιμή θα διεξαχθεί όπως περιγράφεται στο EN/IEC 60529 " Classification of degrees of protection provided by enclosures ".

β. Προστασία έναντι διείσδυσης νερού.

Η δοκιμή θα διεξαχθεί όπως περιγράφεται στο EN/IEC 60529 σύμφωνα με τον απαιτούμενο βαθμό προστασίας.

6.2.2.6. Δοκιμή διηλεκτρικής αντοχής.

Η δοκιμή θα διεξαχθεί με τον τρόπο που περιγράφεται στο EN/IEC 60243 "Recommended methods of test for the electric strength of solid insulating materials at power frequencies".

- Ο ρυθμός ανύψωσης της τάσης θα είναι 1 KV / sec (δοκιμή σε πρώτη ύλη πολυεστέρα).
- Με τάση 4 KV για 1 min (δοκιμή σε έτοιμο κιβώτιο).

6.2.2.7. Δοκιμές για ανθεκτικότητα στη θερμότητα και στη φωτιά.

Οι ακόλουθες δοκιμές θα πραγματοποιηθούν στα πλαστικά μέρη του κιβωτίου:

α. Δοκιμή πυρακτωμένου σύρματος.

Η δοκιμή θα διεξαχθεί με τον τρόπο που περιγράφεται στο EN/IEC 60695-2-1 " Fire hazard testing - Part 2 : Test methods - Glow wire test and guidance".

β. Δοκιμή βελονοειδούς φλόγας.

Η δοκιμή θα διεξαχθεί με τον τρόπο που περιγράφεται στο EN/IEC 60695-2-2 " Fire hazard testing - Part 2 : Test methods - Needle flame test".

Η φλόγα του λύχνου δοκιμής θα τοποθετηθεί ακριβώς όπως στο σχήμα 1.c. του σχετικού κανονισμού IEC.

6.2.2.8. Επιβεβαίωση για συμφωνία των διαστάσεων των κιβωτίων με τα εγκεκριμένα κατασκευαστικά σχέδια.

6.3. Δοκιμές με δειγματοληψία

6.3.1. Δοκιμές αποδοχής

Δοκιμές αποδοχής είναι οι ακόλουθες:

α. Οπτικός έλεγχος.

Τα κιβώτια θα εξετασθούν οπτικά για να επιβεβαιωθεί ότι:

- Σε κανένα σημείο δεν διακρίνεται ίχνος ζημίας ή παραμόρφωσης.
- Οι εξωτερικές επιφάνειες είναι λείες και χωρίς ελαττώματα.
- Δεν υπάρχουν ενδείξεις ελαττωματικής χύτευσης.
- Η επισήμανση είναι σωστή και συμφωνεί με τις απαιτήσεις της προδιαγραφής.
- Υπάρχουν όλα τα παρελκόμενα.

β. Επιβεβαίωση εναλλαξιμότητας σε κομμάτια του ίδιου είδους.

γ. Εκτέλεση των δοκιμών των παραγράφων 6.2.2.2., 6.2.2.9., 6.2.2.3., 6.2.2.5., 6.2.2.6., 6.2.2.7..

6.3.2. Δειγματοληψία

Οι παραπάνω δοκιμές αποδοχής θα γίνονται σε δείγμα που θα επιλέγεται με τυχαία δειγματοληψία, από τη παρτίδα που πρόκειται να παραληφθεί, σύμφωνα με το IEC 60410 με τα ακόλουθα κριτήρια:

- Επίπεδο ελέγχου II (πίνακας I, IEC 410).
- Σχέδια απλής ή διπλής δειγματοληψίας (πίνακες II και III, IEC 410).
- Επίπεδο αποδεκτής ποιότητας AQL = 1,0 για κάθε δοκιμή ξεχωριστά.

Σε περίπτωση αποτυχίας κάποιων δοκιμών αποδοχής που συνεπάγεται απόρριψη παρτίδας ή υπέρξεως κακής εμπειρίας από προηγούμενη χρήση του υλικού θα πρέπει απαραίτητως να εκτελούνται εκείνες οι δοκιμές καταλληλότητας που έχουν σχέση με την αποτυχία ή την κακή εμπειρία.

Σ' αυτή τη περίπτωση οι δοκιμές καταλληλότητας θα γίνονται σε τρία πλαστικά κιβώτια που θα επιλέγονται τυχαία από την επόμενη παρτίδα πριν από την παραλαβή της.

Σε περίπτωση αδυναμίας ενός πλαστικού κιβωτίου από το δείγμα των τριών, έστω και σε ένα σημείο μιας μόνο δοκιμής, οι δοκιμές καταλληλότητας θα επαναληφθούν σε ένα δείγμα δύο κιβωτίων.

Σε περίπτωση και δεύτερης αποτυχίας η παρτίδα θα απορριφθεί.

Σημειώνεται ότι οι παρτίδες συμπίπτουν με τις τμηματικές παραδόσεις υλικού.

6.4. Δοκιμές σειράς

Δεν προβλέπονται.

7. ΠΙΝΑΚΙΔΕΣ - ΕΠΙΣΗΜΑΝΣΗ

7.1. Πινακίδες

Δεν προβλέπονται πινακίδες.

7.2. Επισήμανση

Σε εμφανές σημείο κάθε κιβωτίου (στη βάση και στη θύρα) που θα υποδειχθεί από το ΔΕΔΔΗΕ θα υπάρχουν ανάγλυφες ή χαραγμένες οι κάτωθι ενδείξεις :

- Το λογότυπο του ΔΕΔΔΗΕ.
- Ο αριθμός της Σύμβασης και ο αύξων αριθμός παρτίδας.
- Το Όνομα ή το λογότυπο του κατασκευαστή.
- Ο κωδικός αριθμός υλικού ΔΕΔΔΗΕ.

Οι ακριβείς διαστάσεις όλων των επισημάνσεων καθώς και η συγκεκριμένη θέση τους καθορίζονται στα σχέδια 9.2. του παραρτήματος.

Σύμφωνα με τη παράγραφο 5.2.1 της Προδιαγραφής το πιο πάνω υλικό θα έχει σε σημείο που δεν εμποδίζεται η καλή προσαρμογή και στεγανότητα του κιβωτίου, ανάγλυφους ή χαραγμένους τους κάτωθι αριθμούς :

ΚΩΔΙΚΟΣ ΥΛΙΚΟΥ ΔΕΔΔΗΕ

Κ.Υ. 4540002050 για τα μονοφασικά κιβώτια

Κ.Υ. 4540002055 για τα τριφασικά κιβώτια

Κ.Υ. 4540002138 για τα τριφασικά κιβώτια για παροχές Νο 4 (100Α) & Φωτισμού Οδών Πλατειών (ΦΟΠ)

8. ΣΥΣΚΕΥΑΣΙΑ

Τα κιβώτια θα παραδίδονται πλήρως συναρμολογημένα.

Τα κιβώτια θα είναι επιμελώς συσκευασμένα εντός νάιλον σακούλας το κάθε ένα και κατόπιν θα τοποθετούνται σε παλέτες ΕU και θα παραδίδονται έτσι ώστε το συνολικό βάρος ανά παλέτα να μην ξεπερνά τα 550 Kgr.

Τα κιβώτια αυτά θα πρέπει να φέρουν εξωτερικά χαραγμένα ή κολλημένα ανεξίτηλα τον αριθμό της Σύμβασης, τον Κωδικό του υλικού και τα Στοιχεία του Προμηθευτή.

Με την παραπάνω συσκευασία θα είναι ικανά να αποθηκευτούν και σε εξωτερικό χώρο χωρίς περαιτέρω προστασία έναντι καιρικών συνθηκών (βροχή ή υγρασία).

9. ΠΑΡΑΡΤΗΜΑΤΑ

9.1. ΠΙΝΑΚΕΣ

9.2. ΚΑΤΑΛΟΓΟΣ ΣΧΕΔΙΩΝ

ΠΙΝΑΚΑΣ 9.1.1. - ΙΔΙΟΤΗΤΩΝ ΥΛΙΚΟΥ ΚΑΙ ΜΕΓΕΘΗ ΓΙΑ ΤΙΣ ΔΟΚΙΜΕΣ ΤΟΥ (πολυεστέρας ενισχυμένος με υαλονήματα τύπου SMC)

A/a	Χαρακτηριστικό ή δοκιμή	Παράγραφος Προδιαγραφής	Κανονισμός	Μονάδες	Τιμές
1	Αντοχή θραύσεως σε κρούση (Reversed Notch Izod)	6.2.1.1	ASTM D256 ή EN ISO 180	ft * lbf ----- ---- in. of Width KJ/m ²	= 11 > 50
2	Αντοχή Θραύσεως σε εφελκυσμό	6.2.1.2	ASTM D638 ή EN ISO 527-4	P.S.I. Mpa	min. 9.000 min 61
3	Αντοχή διαρροής σε κάμψη	6.2.1.3	ASTM D790 ή EN ISO 178	P.S.I. Mpa	min. 20.000 min 138
4	Πυκνότης	6.2.1.4	ASTM D792 ή ISO 1183	gr/cm ³	1,7-1,8
5	Θερμική Αντοχή (Μαλάκωμα) Vicat (Μέθοδος Β)	6.2.1.6	ASTM D1525 ή ISO 306	°C	130
6	Απορρόφηση νερού 24h/23°C	6.2.1.7	ASTM D570 ή ISO 62	%	0,5
7	Επίδραση διαλυτών και Χημικών αντιδραστηρίων	6.2.1.8	ASTM D543 ή ISO 175	-	Καμιά επίδραση στην λειτουργικότητα
8	Ευφλεξιμότητα υλικού	6.2.1.9	IEC 60707 ή UL 94	Βαθμός Κλάση	FH 1 V0
9	Δοκιμή σε θερμό και ξηρό Περιβάλλον (Test Bd)	6.2.2.1	EN / IEC 60068-2-2	°C - hrs	100-16
10	Δοκιμή διακύμανσης	6.2.2.2	EN / IEC	°C	min. -25

	Θερμοκρασίας (Test Nb)		60068-2-14		max. +75
11	Βαθμός προστασίας σε κρούση (Κώδικας IK)	6.2.2.3	EN 50102	Βαθμός	IK 10
12α	Δοκιμή σε θερμό και υγρό Περιβάλλον(Test Db)Παραλλαγή 1	6.2.2.4.α	EN / IEC 60068-2-30	°C - κύκλοι	55 – 8
12β	Δοκιμή αλατώδους ομίχλης (Test Ka)	6.2.2.4.β	EN / IEC 60068-2-11	εβδομάδες	2
13	Βαθμός Προστασίας	6.2.2.5	EN / IEC 60529	--	IP 44
14	Διηλεκτρική αντοχή	6.2.2.6	EN / IEC 60243	KV / mm	min 12
15α	Δοκιμή πυρακτωμένου σύρματος	6.2.2.7.α	EN / IEC 60695-2-1	°C	960
15β	Δοκιμή βελονοειδούς φλόγας	6.2.2.7.β	EN / IEC 60695-2-2	Sec	30

**ΠΙΝΑΚΑΣ 9.1.2. - ΑΠΑΙΤΗΣΕΙΣ ΥΛΙΚΟΥ ΚΑΙ ΜΕΓΕΘΗ ΓΙΑ ΤΙΣ ΔΟΚΙΜΕΣ ΤΟΥ
(πολυεστέρας ενισχυμένος με υαλονήματα τύπου SMC)**

(ΓΙΑ ΣΥΜΠΛΗΡΩΣΗ ΑΠΟ ΤΟΝ ΠΡΟΜΗΘΕΥΤΗ)

A/a	Χαρακτηριστικό ή δοκιμή	Παράγραφος Προδιαγραφής	Κανονισμός	Μονάδες	Τιμές
1	Αντοχή θραύσεως σε κρούση (Reversed Notch Izod)	6.2.1.1	ASTM D256 ή EN ISO 180	ft * lbf ----- ---- in. of Width KJ/m ²	*
2	Αντοχή θραύσεως σε εφελκυσμό	6.2.1.2	ASTM D638 ή EN ISO 527-4	P.S.I. Mpa	*
3	Αντοχή διαρροής σε κάμψη	6.2.1.3	ASTM D790 ή EN ISO 178	P.S.I. Mpa	*
4	Πυκνότης	6.2.1.4	ASTM D792 ή ISO 1183	gr/cm ³	*
5	Θερμική Αντοχή (Μαλάκωμα) Vicat (Μέθοδος Β)	6.2.1.6	ASTM D1525 ή ISO 306	°C	*
6	Απορρόφηση νερού 24h/23°C	6.2.1.7	ASTM D570 ή ISO 62	%	*
7	Επίδραση διαλυτών και Χημικών αντιδραστηρίων	6.2.1.8	ASTM D543 ή ISO 175	-	*
8	Ευφλεξιμότητα υλικού	6.2.1.9	IEC 60707 ή UL 94	Βαθμός Κλάση	*
9	Δοκιμή σε θερμό και ξηρό Περιβάλλον (Test Bd)	6.2.2.1	EN / IEC 60068-2-2	°C - hrs	*
10	Δοκιμή διακύμανσης Θερμοκρασίας (Test Nb)	6.2.2.2	EN / IEC 60068-2-14	°C	*

11	Βαθμός προστασίας σε κρούση (Κώδικας IK)	6.2.2.3	EN 50102	Βαθμός	*
12α	Δοκιμή σε θερμό και υγρό Περιβάλλον(Test Db)Παραλλαγή 1	6.2.2.4.α	EN / IEC 60068-2-30	°C - κύκλοι	*
12β	Δοκιμή αλατώδους ομίχλης (Test Ka)	6.2.2.4.β	EN / IEC 60068-2-11	εβδομάδες	*
13	Βαθμός Προστασίας	6.2.2.5	EN / IEC 60529	--	*
14	Διηλεκτρική αντοχή	6.2.2.6	EN / IEC 60243	KV / mm	*
15α	Δοκιμή πυρακτωμένου σύρματος	6.2.2.7.α	EN / IEC 60695-2-1	°C	*
15β	Δοκιμή βελονοειδούς φλόγας	6.2.2.7.β	EN / IEC 60695-2-2	Sec	*

ΠΙΝΑΚΑΣ 9.1.3. – ΙΔΙΟΤΗΤΕΣ ΥΛΙΚΟΥ ΚΑΙ ΜΕΓΕΘΗ ΓΙΑ ΤΙΣ ΔΟΚΙΜΕΣ ΤΟΥ

(Polycarbonate – Παράθυρο ενδείξεων & Θυρίδα μικροαυτόματου)

α/α	Χαρακτηριστικό ή δοκιμή	Παράγραφος Προδιαγραφής	Κανονισμός	Μονάδες	Τιμές
1	Αντοχή θραύσεως σε κρούση (Izod notched Impact strength at 23 °C , 3,2 mm wall section)	6.2.1.1	ASTM D256	KJ / m ²	> 20
2	Διηλεκτρική αντοχή	6.2.2.6	IEC 243	KV / mm	Min 12
3	Ευφλεξιμότητα υλικού	6.2.1.9	IEC 707 Ή UL 94	Βαθμός Ή Class (mm)	FH 1 Ή V-2 , 3mm
	<u>Ειδικά χαρακτηριστικά :</u>				
1	Διαφανές (Οπτικός Έλεγχος)				Παραμένει λειτουργικό
2	Σταθερό σε ακτινοβολία U.V.				Παραμένει λειτουργικό
3	Σταθερό στις καιρικές συνθήκες				Παραμένει λειτουργικό

ΠΙΝΑΚΑΣ 9.1.4. – ΑΠΑΙΤΗΣΕΙΣ ΥΛΙΚΟΥ ΚΑΙ ΜΕΓΕΘΗ ΓΙΑ ΤΙΣ ΔΟΚΙΜΕΣ ΤΟΥ

(ΓΙΑ ΣΥΜΠΛΗΡΩΣΗ ΑΠΟ ΤΟΝ ΠΡΟΜΗΘΕΥΤΗ)

(Polycarbonate – Παράθυρο ενδείξεων & Θυρίδα μικροαυτόματου)

α/α	Χαρακτηριστικό ή δοκιμή	Παράγραφος Προδιαγραφής	Κανονισμός	Μονάδες	Τιμές
1	Αντοχή θραύσεως σε κρούση (Izod notched Impact strenght at 23 °C , 3,2 mm wall section)	6.2.1.1	ASTM D256	KJ / m ²	*
2	Διηλεκτρική αντοχή	6.2.2.6	IEC 243	KV / mm	*
3	Ευφλεξιμότητα υλικού	6.2.1.9	IEC 707 Ή UL 94	Βαθμός Ή Class (mm)	*
	<u>Ειδικά χαρακτηριστικά :</u>				
1	Διαφανές (Οπτικός Έλεγχος)				*
2	Σταθερό σε ακτινοβολία U.V.				*
3	Σταθερό στις καιρικές συνθήκες				*

ΠΙΝΑΚΑΣ 9.1.5. – ΙΔΙΟΤΗΤΩΝ ΥΛΙΚΟΥ ΚΑΙ ΜΕΓΕΘΗ ΓΙΑ ΤΙΣ ΔΟΚΙΜΕΣ ΤΟΥ

(Πλαστική Χοάνη πρόσβασης)

α/α	Χαρακτηριστικό ή δοκιμή	Παράγραφος Προδιαγραφής	Κανονισμός	Μονάδες	Τιμές
1	Διηλεκτρική αντοχή	4.3.1.6	EN/IEC 243	kV / mm	Min 12
2	Ευφλεξιμότητα υλικού	4.2.1.11	EN/IEC 60707 ή UL 94	Βαθμός	FH 1

ΠΙΝΑΚΑΣ 9.1.6. – ΑΠΑΙΤΗΣΕΙΣ ΥΛΙΚΟΥ ΚΑΙ ΜΕΓΕΘΗ ΓΙΑ ΤΙΣ ΔΟΚΙΜΕΣ ΤΟΥ

(ΓΙΑ ΣΥΜΠΛΗΡΩΣΗ ΑΠΟ ΤΟΝ ΠΡΟΜΗΘΕΥΤΗ)

(Πλαστική Χοάνη πρόσβασης)

α/α	Χαρακτηριστικό ή δοκιμή	Παράγραφος Προδιαγραφής	Κανονισμός	Μονάδες	Τιμές
1	Διηλεκτρική αντοχή	4.3.1.6	EN/IEC 243	kV / mm	*
2	Ευφλεξιμότητα υλικού	4.2.1.11	EN/IEC 60707 ή UL 94	Βαθμός	*

9.2. Κατάλογος Σχεδίων

9.2.1. Σχέδια Μονοφασικού κιβωτίου :

Πλήρες κιβώτιοΑριθμ. Σχεδίου
Τρισδιάστατη όψη.....2.1.

Βάση κιβωτίουΑριθμ. Σχεδίου

- Άνοψη βάσης 2.1.1.
- Κάτοψη βάσης 2.1.2.
- Τομή Α-Α βάσης 2.1.3.
- Τομή Β-Β βάσης 2.1.4.
- Πλάγια δεξιά όψη βάσης 2.1.5.

Θύρα κιβωτίουΑριθμ. Σχεδίου

- Κάτοψη καλύμματος 2.2.1.
- Άνοψη καλύμματος 2.2.2.
- Τομή Α-Α καλύμματος 2.2.3.
- Τομή Β-Β καλύμματος 2.2.4.
- Πλάγια δεξιά όψη καλύμματος 2.2.5.
- Τρισδιάστατη όψη.....2.2.6.

Παράθυρο λήψης ενδείξεωνΑριθμ. Σχεδίου

- Κάτοψη Παραθύρου 2.3.1.
- Τομή Α-Α 2.3.2.
- Πλάγια δεξιά όψη 2.3.3.
- Τρισδιάστατη όψη.....2.3.4.

Θυρίδα, χοάνη (ποτηράκι) πρόσβασης στον μικροαυτόματο διακόπτη και ράγαΑριθμ. Σχεδίου

- Θυρίδα.....2.4.1.
- Χοάνη.....2.4.2.
- Ράγα.....2.4.3.
- Στήριγμα Χοάνης2.4.4.

Ακροδέκτης σύνδεσης γείωσης-ουδετέρουΑριθμ. Σχεδίου

- Ακροδέκτης γείωσης..... 2.5.1.
- Βίδα ασφαλείας.....2.5.2.

9.2.2. Σχέδια Τριφασικού κιβωτίου :

Πλήρες κιβώτιοΑριθμ. Σχεδίου
Τρισδιάστατη όψη.....3.1.

Βάση κιβωτίουΑριθμ. Σχεδίου

- Άνοψη βάσης 3.1.1.
- Κάτοψη βάσης 3.1.2.
- Τομή A-A βάσης 3.1.3.
- Τομή B-B βάσης 3.1.4.
- Πλάγια δεξιά όψη βάσης 3.1.5.

Θύρα κιβωτίουΑριθμ. Σχεδίου

- Κάτοψη καλύμματος 3.2.1.
- Άνοψη καλύμματος 3.2.2.
- Τομή A-A καλύμματος 3.2.3.
- Τομή B-B καλύμματος 3.2.4.
- Πλάγια δεξιά όψη καλύμματος 3.2.5.
- Τρισδιάστατη όψη.....3.2.6.

Παράθυρο λήψης ενδείξεωνΑριθμ. Σχεδίου

- Κάτοψη Παραθύρου 3.3.1.
- Τομή A-A 3.3.2.
- Άνοψη όψη 3.3.3.
- Τρισδιάστατη όψη.....3.3.4.

Θυρίδα και χοάνη (ποτηράκι) πρόσβασης στον μικροαυτόματο διακόπτη και ράγα.....Αριθμ. Σχεδίου

- Θυρίδα.....3.4.1.
- Χοάνη.....3.4.2.
- Ράγα 3.4.3.
- Στήριγμα Χοάνης.....3.4.4.

Ακροδέκτης σύνδεσης γείωσης-ουδετέρουΑριθμ. Σχεδίου

- Ακροδέκτης γείωσης.....3.5.1.
- Βίδα ασφαλείας.....3.5.2.

9.2.3. Σχέδια Τριφασικού κιβωτίου παροχών Νο4 (100Α) & ΦΟΠ :

Πλήρες κιβώτιοΑριθμ. Σχεδίου
Τρισδιάστατη όψη.....3.2.

Βάση κιβωτίουΑριθμ. Σχεδίου

- Άνοψη βάσης 3.1.1.
- Κάτοψη βάσης παροχών Νο4 (100Α) &ΦΟΠ..... 3.1.6.
- Τομή Α-Α βάσης παροχών Νο4 (100Α) &ΦΟΠ 3.1.7.
- Τομή Β-Β βάσης παροχών Νο4 (100Α) &ΦΟΠ 3.1.8.
- Πλάγια δεξιά όψη βάσης παροχών Νο4 (100Α) &ΦΟΠ ... 3.1.9.
- Λάμες Ανάρτησης παροχών Νο4 (100Α)&ΦΟΠ3.1.10.

Θύρα κιβωτίουΑριθμ. Σχεδίου

- Κάτοψη καλύμματος 3.2.1.
- Άνοψη καλύμματος 3.2.2.
- Τομή Α-Α καλύμματος 3.2.3.
- Τομή Β-Β καλύμματος 3.2.4.
- Πλάγια δεξιά όψη καλύμματος 3.2.5.
- Τρισδιάστατη όψη.....3.2.6.

Παράθυρο λήψης ενδείξεωνΑριθμ. Σχεδίου

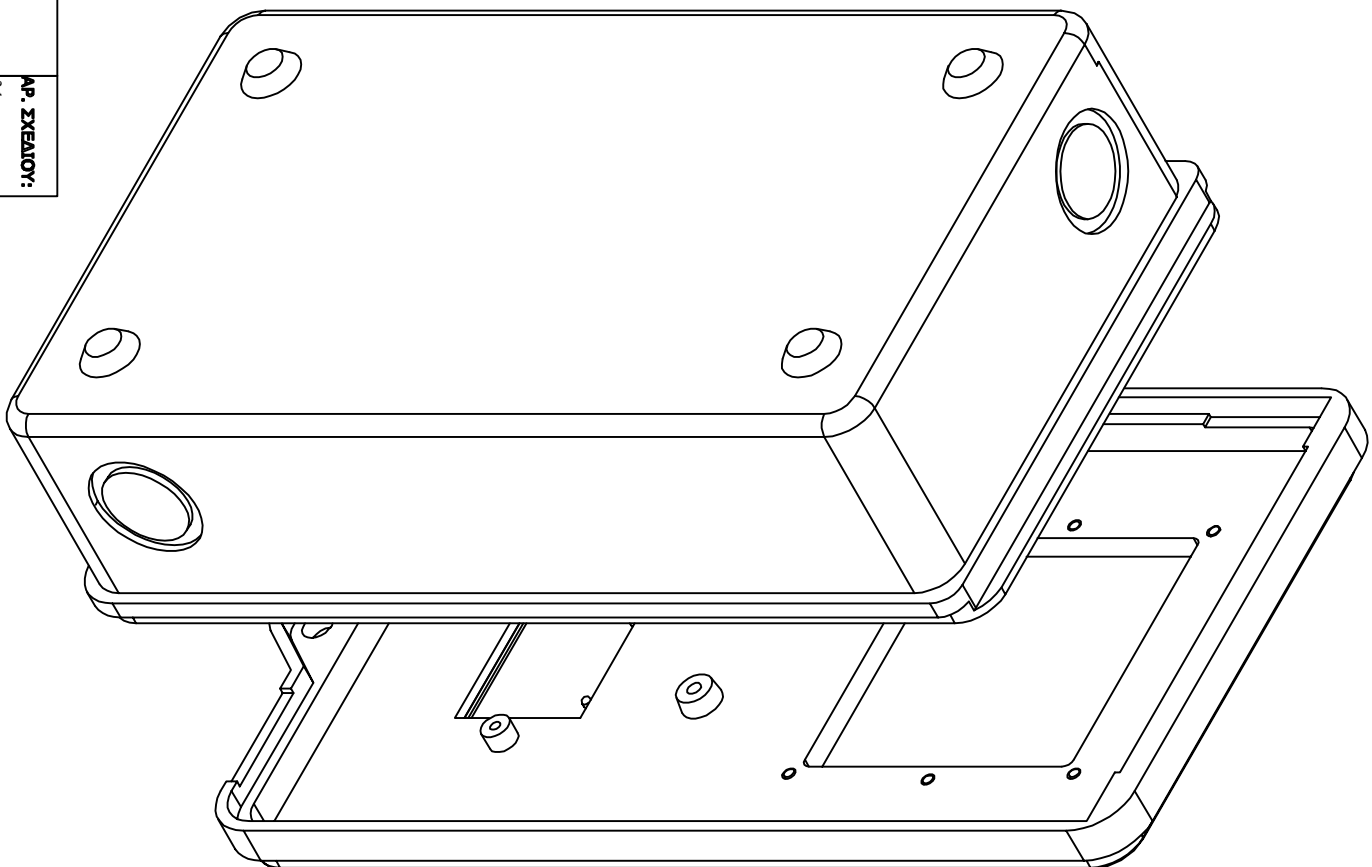
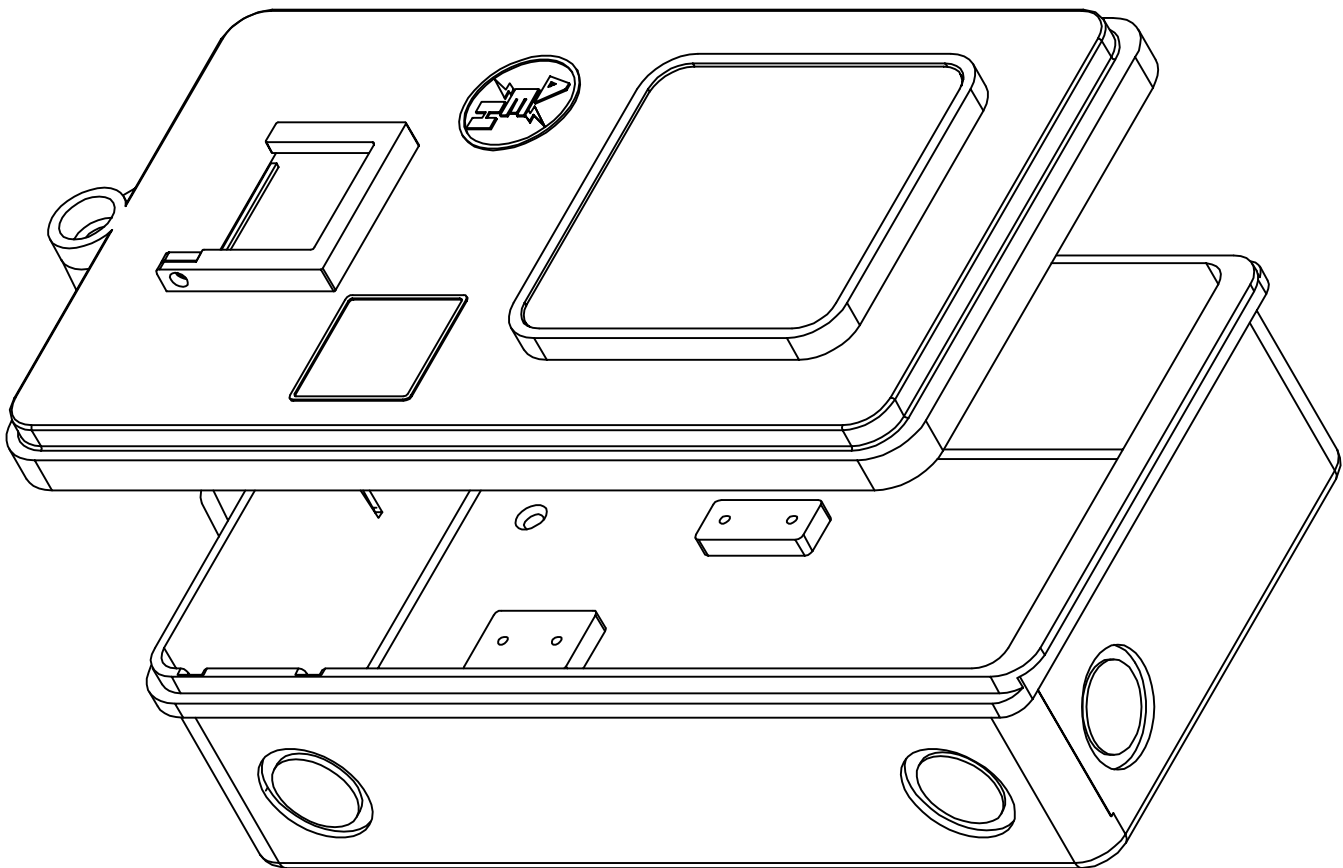
- Κάτοψη Παραθύρου 3.3.1.
- Τομή Α-Α 3.3.2.
- Άνοψη όψη 3.3.3.
- Τρισδιάστατη όψη.....3.3.4.


Θυρίδα και χοάνη (ποτηράκι) πρόσβασης στον μικροαυτόματο διακόπτη και ράγα.....Αριθμ. Σχεδίου

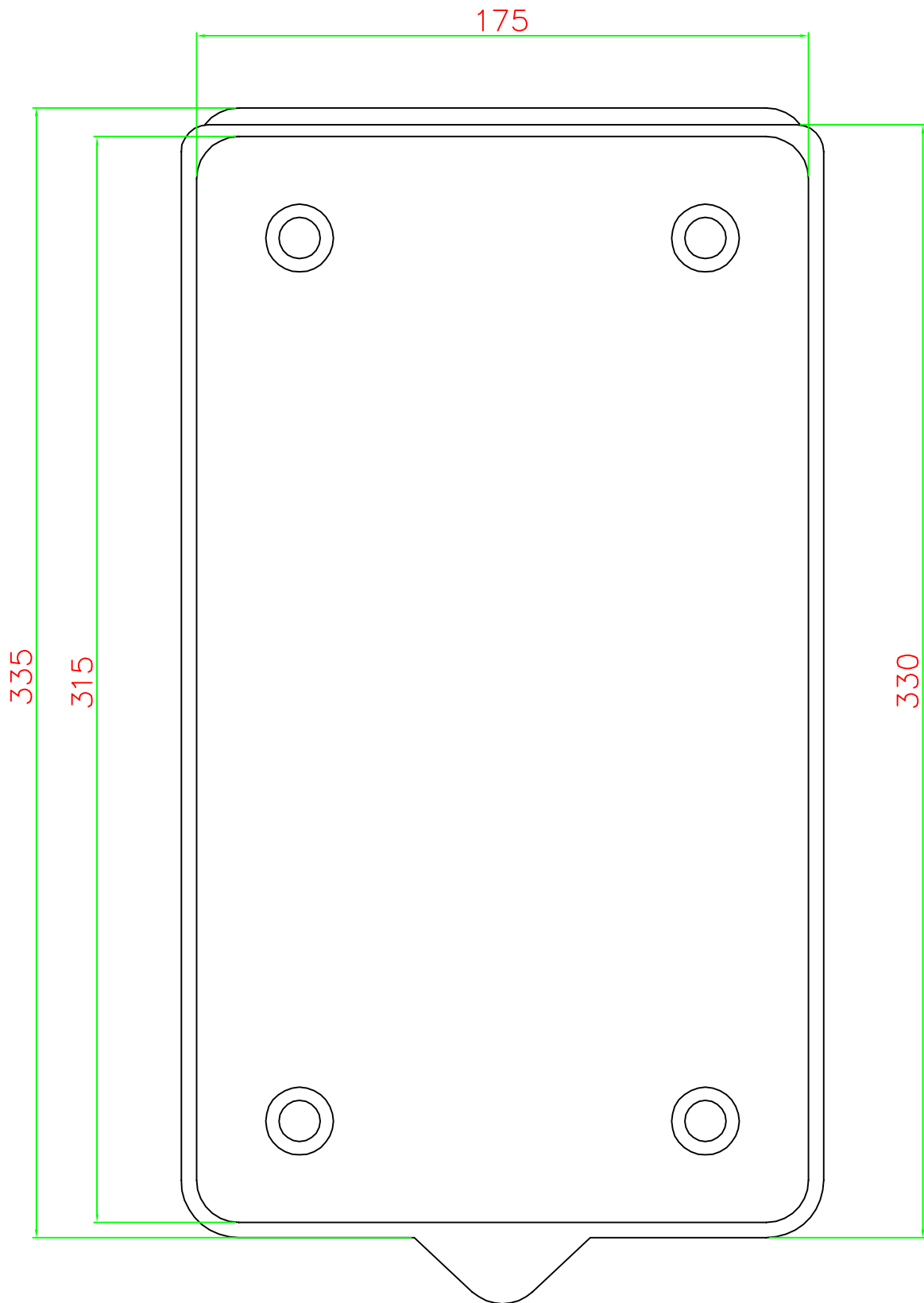
- Θυρίδα.....3.4.1.
- Στήριγμα Χοάνης.....3.4.4.
- Χοάνη παροχών Νο4 (100Α)&ΦΟΠ 3.4.5.
- Ράγα παροχών Νο4 (100Α)&ΦΟΠ 3.4.6.


Ακροδέκτης σύνδεσης γείωσης-ουδετέρουΑριθμ. Σχεδίου

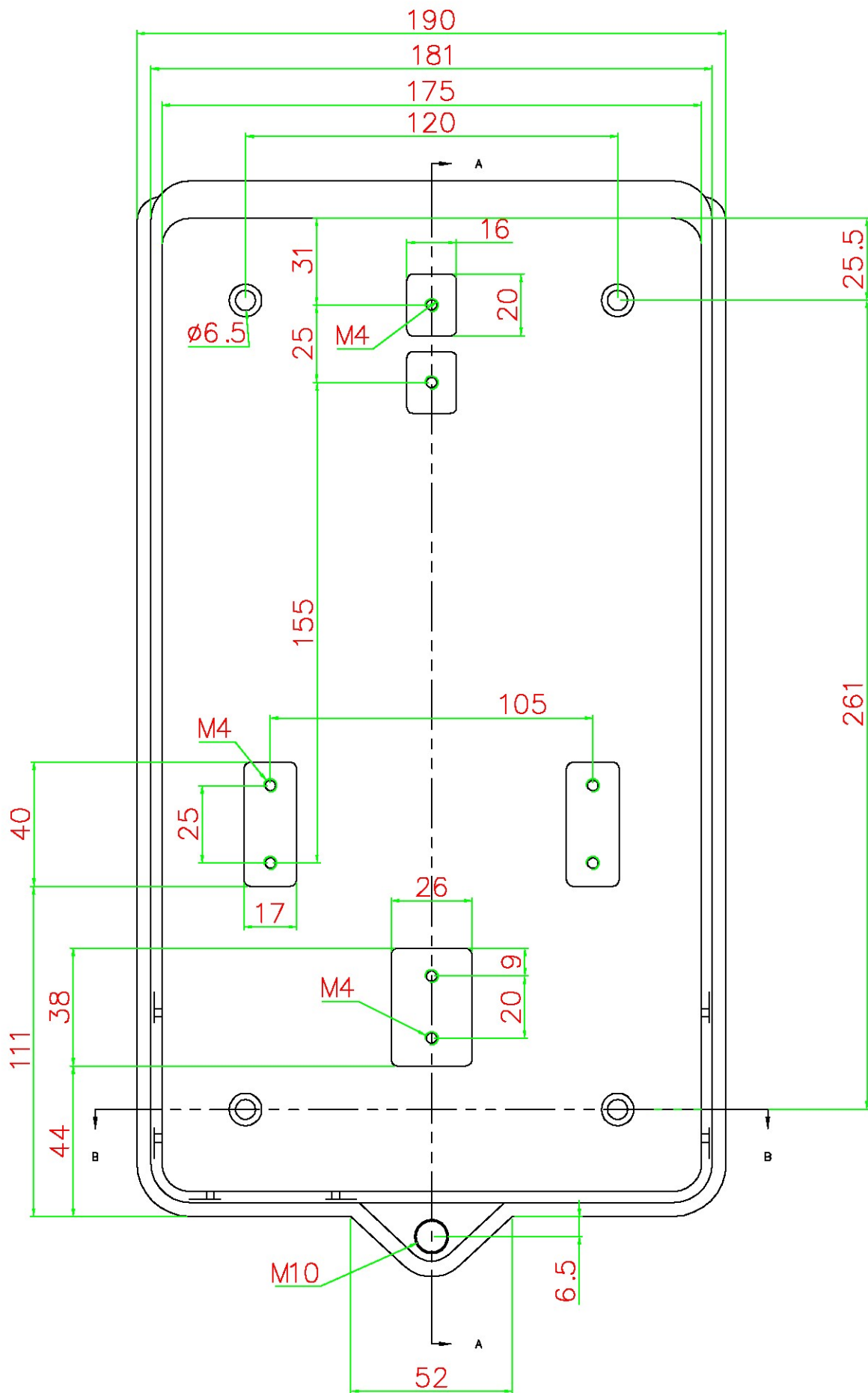
- Ακροδέκτης γείωσης.....3.5.1.
- Βίδα ασφαλείας.....3.5.2.




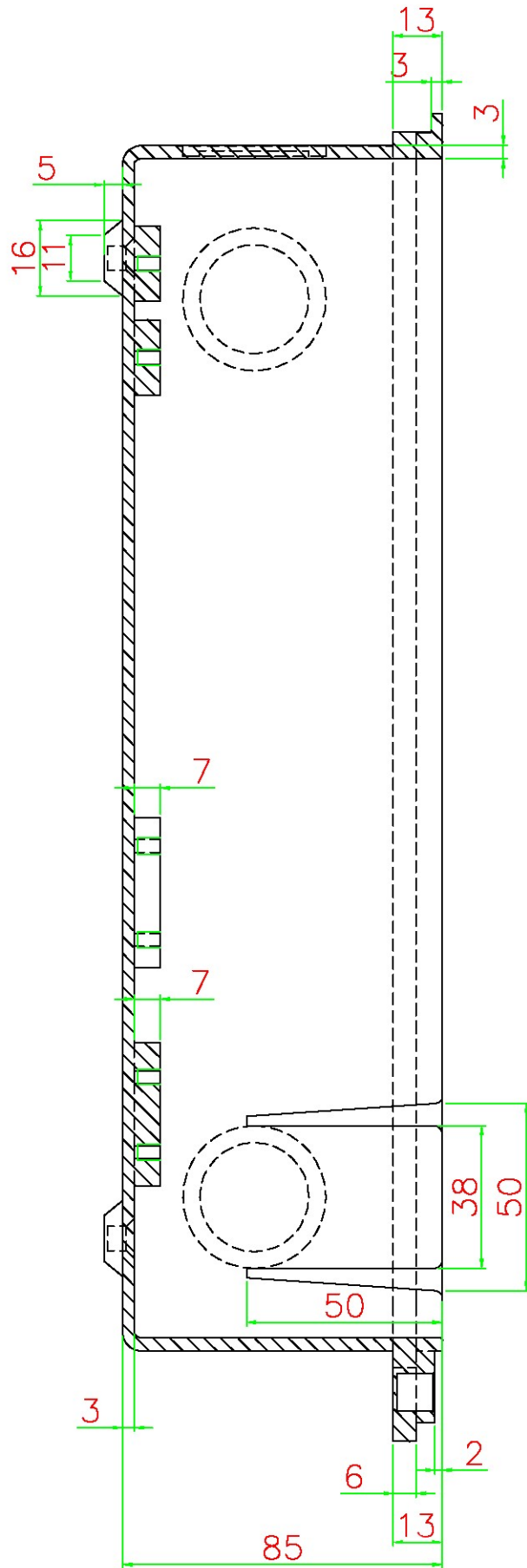
 ΔΕΛΛΑΗΕ	ΑΙΓΙΟΥΝΣΗ ΔΙΚΤΥΟΥ ΚΑΛΟΣ ΜΕΤΡΗΣΕΩΝ ΠΙΣΤΟΣ ΣΧΕΔΙΟΥ : ΚΙΒΩΤΙΟ ΓΙΑ ΜΟΝΟΦΑΣΙΚΟ ΕΞΥΓΝΩ ΜΕΤΡΗΤΗ ΤΡΕΣΙΑΣΤΑΤΗ ΟΥΡΗ	ΑΡ. ΣΧΕΔΙΟΥ: 2.1 ΗΜΕΡΟΜΗΝΙΑ: 26/4/2021
--	--	---




	ΔΙΕΥΘΥΝΣΗ ΔΙΚΤΥΟΥ ΚΛΑΔΟΣ ΜΕΤΡΗΣΕΩΝ	ΑΡ. ΣΧΕΔΙΟΥ: 2.1.1
	ΤΙΤΛΟΣ ΣΧΕΔΙΟΥ : ΚΙΒΩΤΙΟ ΓΙΑ ΜΟΝΟΦΑΣΙΚΟ ΕΞΥΠΝΟ ΜΕΤΡΗΤΗ ΑΝΟΨΗ ΒΑΣΗΣ	ΗΜΕΡΟΜΗΝΙΑ: 26/4/2021

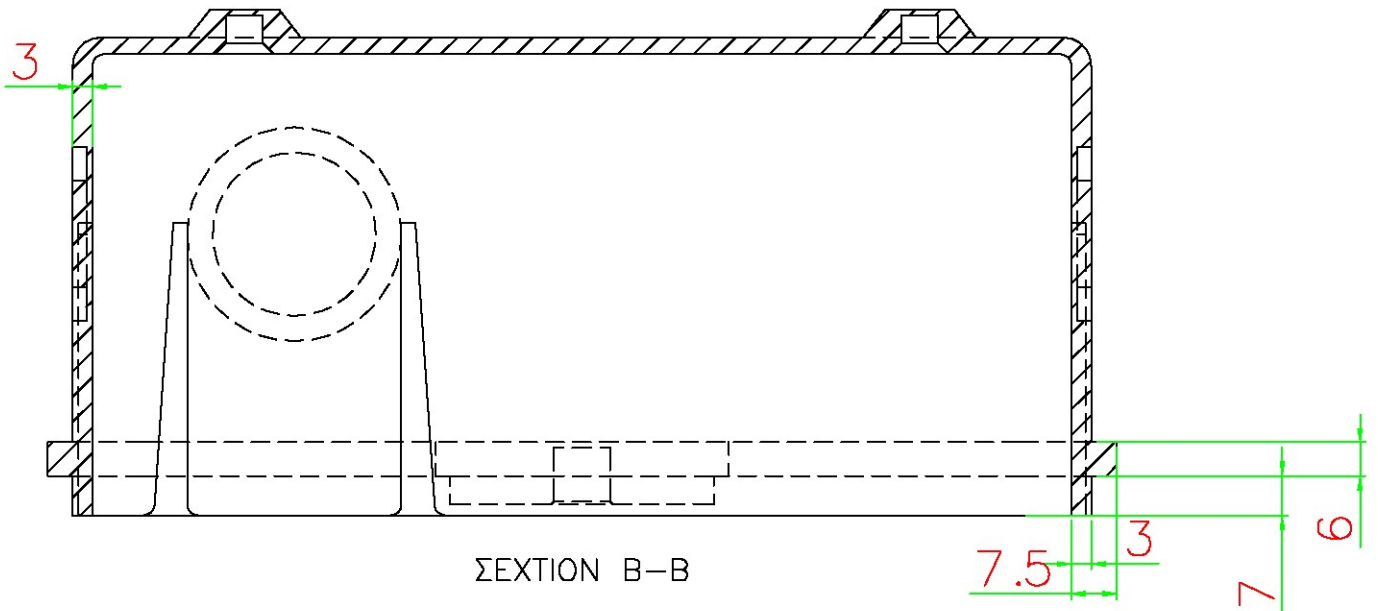



	ΔΙΕΥΘΥΝΣΗ ΔΙΚΤΥΟΥ ΚΛΑΔΟΣ ΜΕΤΡΗΣΕΩΝ	ΑΡ. ΣΧΕΔΙΟΥ: 2.1.2
	ΤΙΤΛΟΣ ΣΧΕΔΙΟΥ : ΚΙΒΩΤΙΟ ΓΙΑ ΜΟΝΟΦΑΣΙΚΟ ΕΞΤΗΝΟ ΜΕΤΡΗΤΗ ΚΑΤΟΥΨΗ ΒΑΣΗΣ	ΗΜΕΡΟΜΗΝΙΑ: 26 /4 /2021

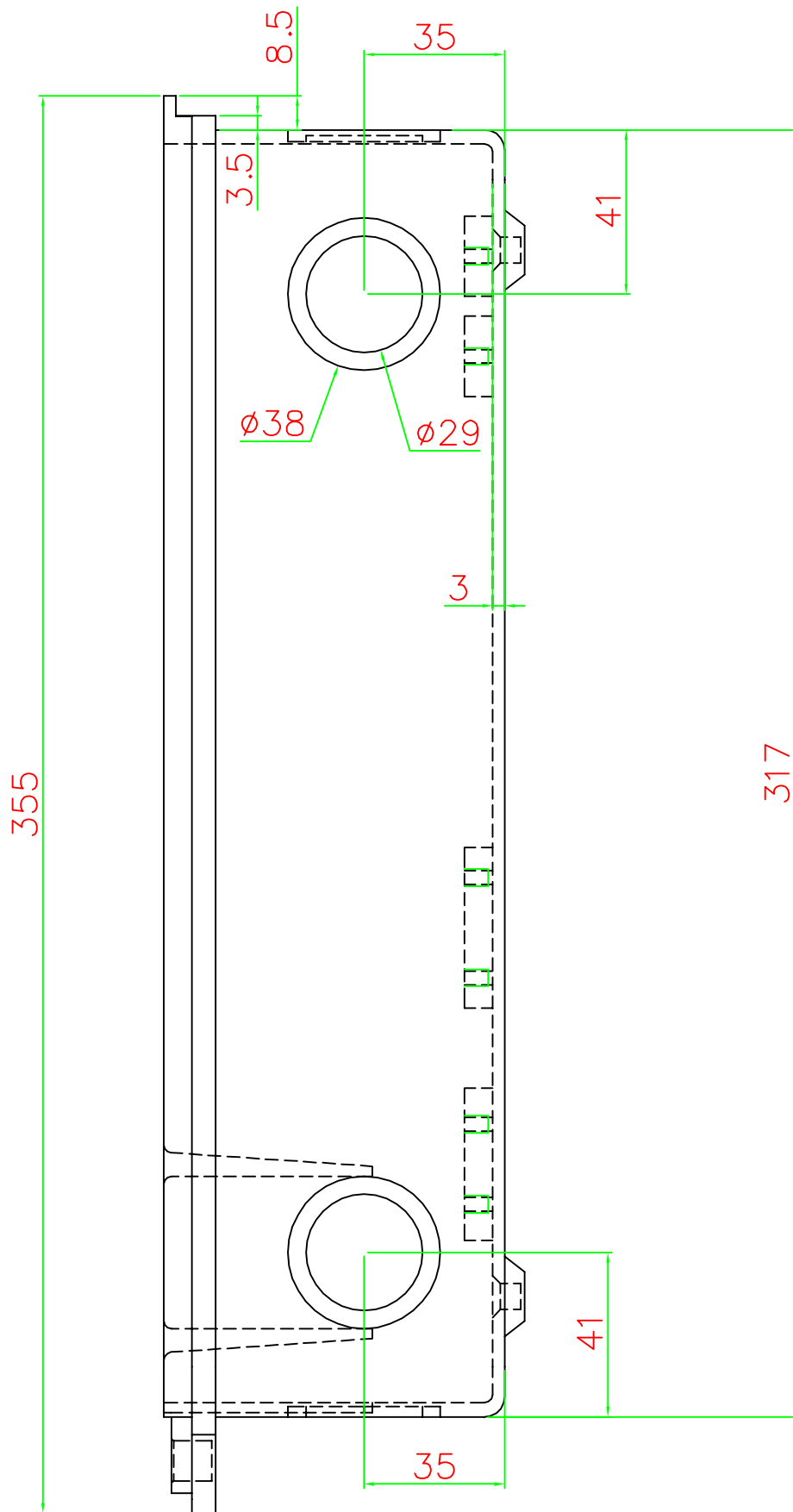



ΣΕΧΤΙΟΝ Α-Α

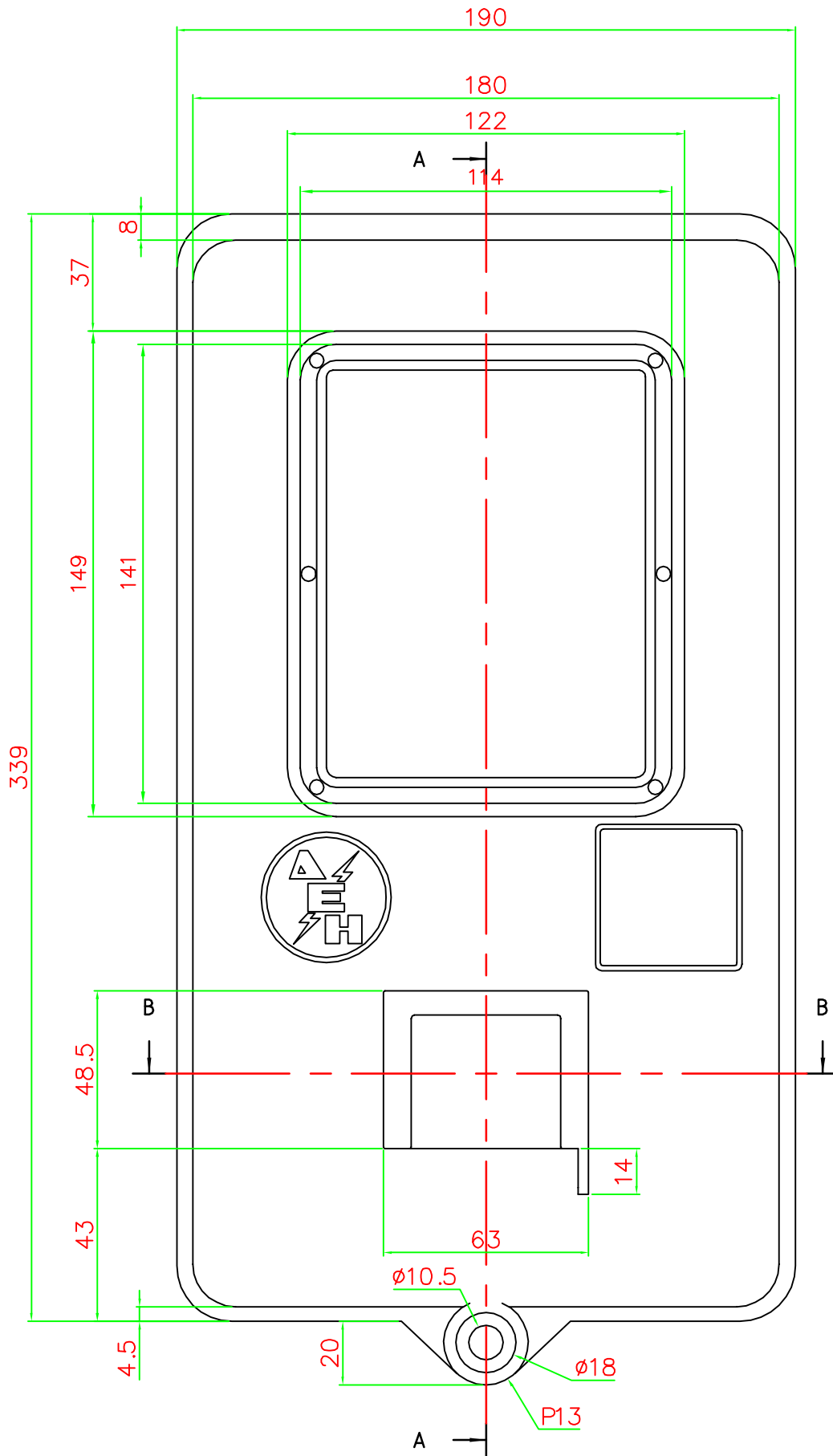
	ΔΙΕΥΘΥΝΣΗ ΔΙΚΤΥΟΥ ΚΛΑΔΟΣ ΜΕΤΡΗΣΕΩΝ	ΑΡ. ΣΧΕΔΙΟΥ: 2.1.3
	ΤΙΤΛΟΣ ΣΧΕΔΙΟΥ : ΚΙΒΩΤΙΟ ΓΙΑ ΜΟΝΟΦΑΣΙΚΟ ΕΞΥΠΝΟ ΜΕΤΡΗΤΗ ΤΟΜΗ Α-Α ΒΑΣΗΣ	ΗΜΕΡΟΜΗΝΙΑ: 26 /4 /2021




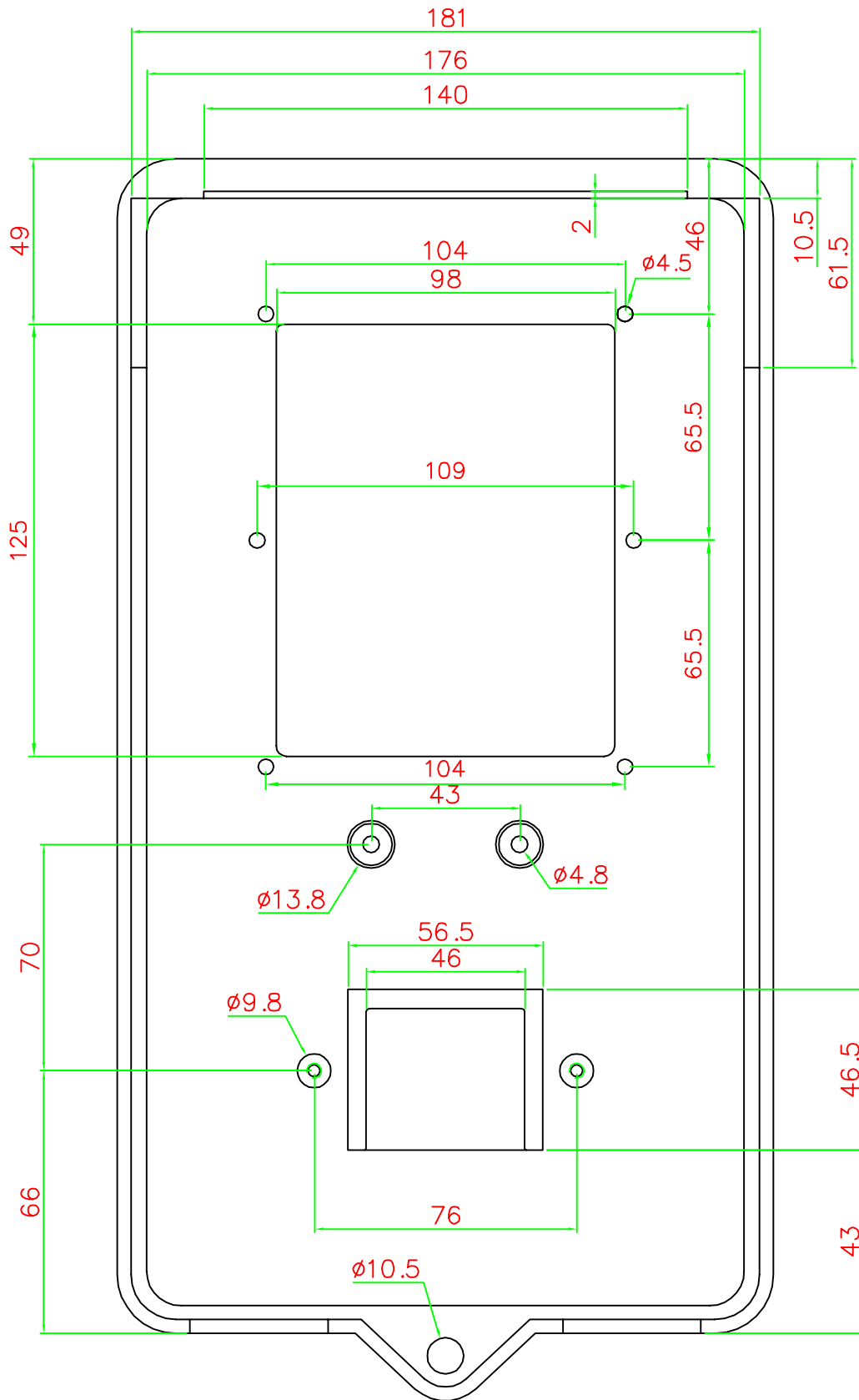
 ΔΕΔΔΗΕ	ΔΙΕΥΘΥΝΣΗ ΔΙΚΤΥΟΥ ΚΛΑΔΟΣ ΜΕΤΡΗΣΕΩΝ	ΑΡ. ΣΧΕΔΙΟΥ: 2.1.4
	ΤΙΤΛΟΣ ΣΧΕΔΙΟΥ : ΚΙΒΩΤΙΟ ΓΙΑ ΜΟΝΟΦΑΣΙΚΟ ΕΞΥΠΝΟ ΜΕΤΡΗΤΗ ΤΟΜΗ Β-Β ΒΑΣΗΣ	ΗΜΕΡΟΜΗΝΙΑ: 26/4/2021




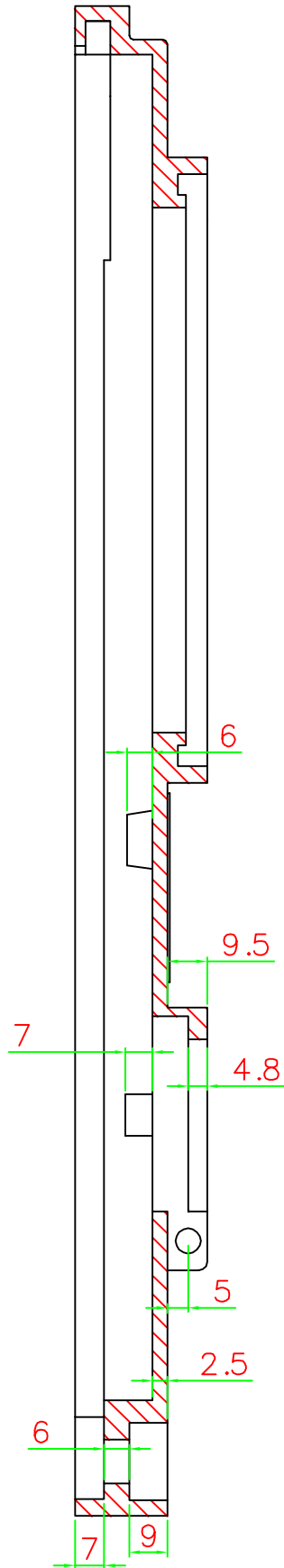
	ΔΙΕΥΘΥΝΣΗ ΔΙΚΤΥΟΥ ΚΛΑΔΟΣ ΜΕΤΡΗΣΕΩΝ	ΑΡ. ΣΧΕΔΙΟΥ: 2.1.5
	ΤΙΤΛΟΣ ΣΧΕΔΙΟΥ : ΚΙΒΩΤΙΟ ΓΙΑ ΜΟΝΟΦΑΣΙΚΟ ΕΞΤΗΓΝΟ ΜΕΤΡΗΤΗ ΤΟΜΗ ΠΛΑΓΙΑ ΔΕΞΙΑ ΟΥΗ ΒΑΣΗΣ	ΗΜΕΡΟΜΗΝΙΑ: 26/4/2021




	ΔΙΕΥΘΥΝΣΗ ΔΙΚΤΥΟΥ ΚΛΑΔΟΣ ΜΕΤΡΗΣΕΩΝ	ΑΡ. ΣΧΕΔΙΟΥ: 2.2.1
	ΤΙΤΛΟΣ ΣΧΕΔΙΟΥ : ΚΙΒΩΤΙΟ ΓΙΑ ΜΟΝΟΦΑΣΙΚΟ ΕΞΤΠΝΟ ΜΕΤΡΗΤΗ ΚΑΤΟΨΗ ΚΑΛΥΜΜΑΤΟΣ	ΗΜΕΡΟΜΗΝΙΑ: 26/4/2021

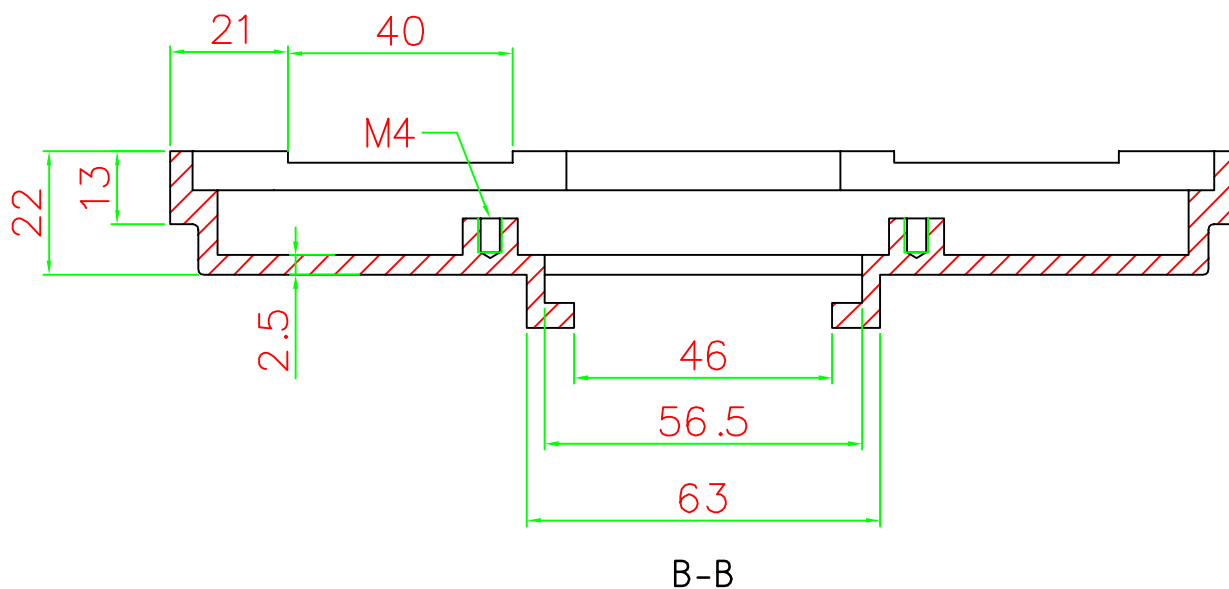



	ΔΙΕΥΘΥΝΣΗ ΔΙΚΤΥΟΥ ΚΛΑΔΟΣ ΜΕΤΡΗΣΕΩΝ	ΑΡ. ΣΧΕΔΙΟΥ: 2.2.2
	ΤΙΤΛΟΣ ΣΧΕΔΙΟΥ : ΚΙΒΩΤΙΟ ΓΙΑ ΜΟΝΟΦΑΣΙΚΟ ΕΞΥΠΝΟ ΜΕΤΡΗΤΗ ΑΝΟΨΗ ΚΑΛΨΜΜΑΤΟΣ	ΗΜΕΡΟΜΗΝΙΑ: 26 /4 /2021

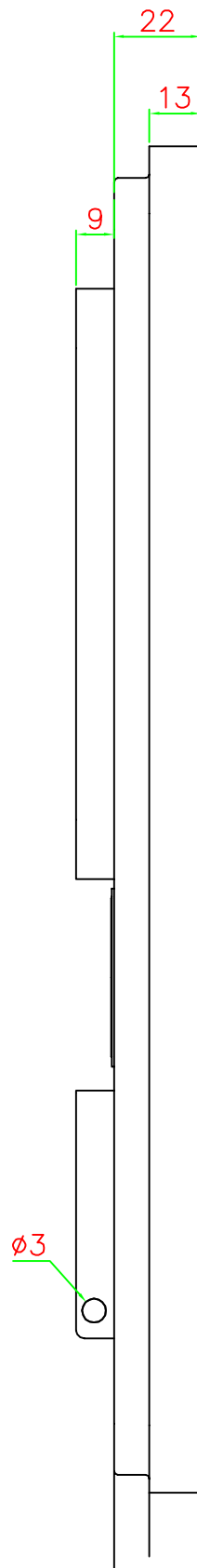



A-A

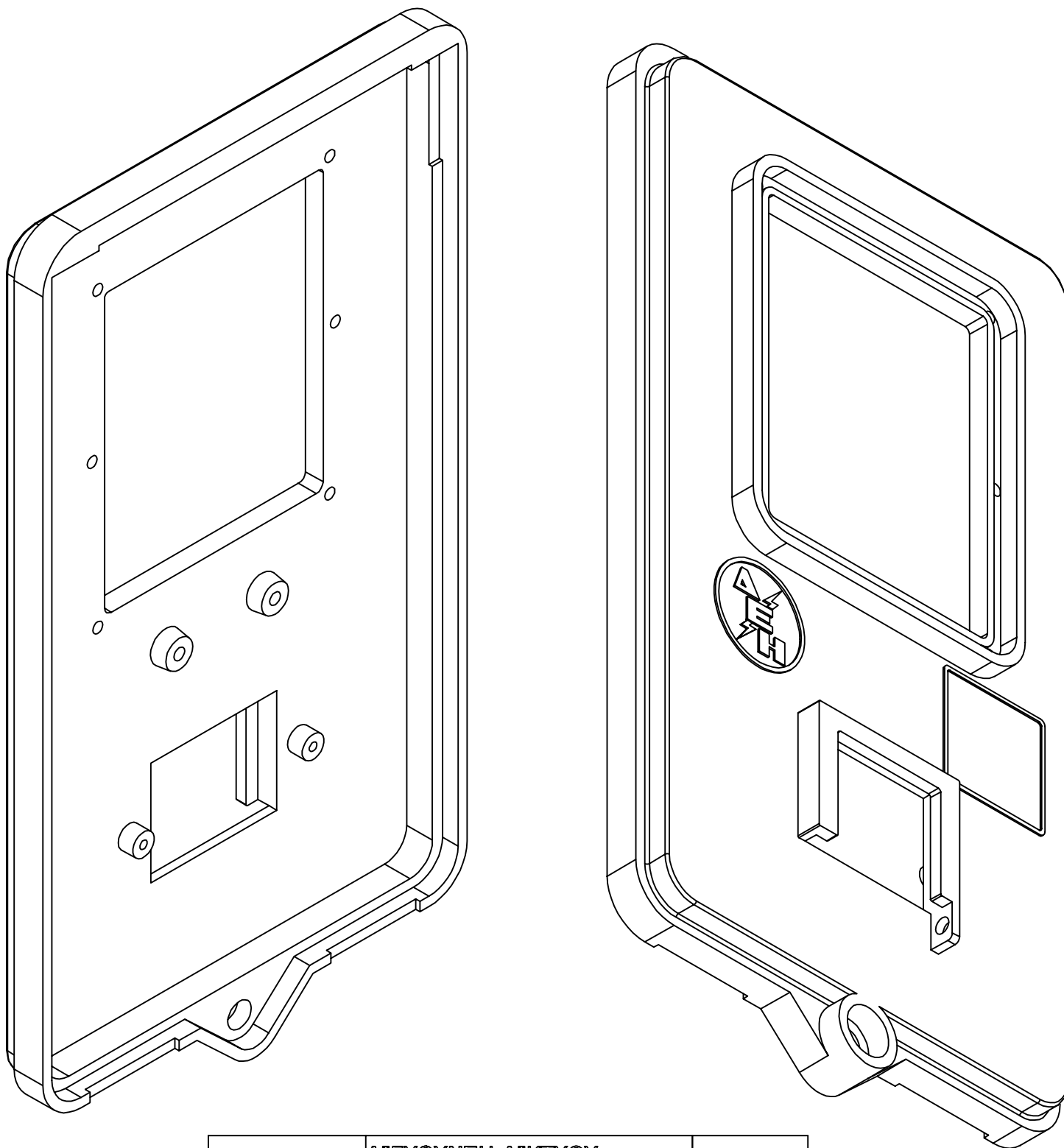
	ΔΙΕΥΘΥΝΣΗ ΔΙΚΤΥΟΥ ΚΛΑΔΟΣ ΜΕΤΡΗΣΕΩΝ	ΑΡ. ΣΧΕΔΙΟΥ: 2.2.3
	ΤΙΤΛΟΣ ΣΧΕΔΙΟΥ : ΚΙΒΩΤΙΟ ΓΙΑ ΜΟΝΟΦΑΣΙΚΟ ΕΞ΄ΠΝΟ ΜΕΤΡΗΤΗ ΤΟΜΗ Α-Α ΚΑΛΉΜΜΑΤΟΣ	ΗΜΕΡΟΜΗΝΙΑ: 26/4/2021




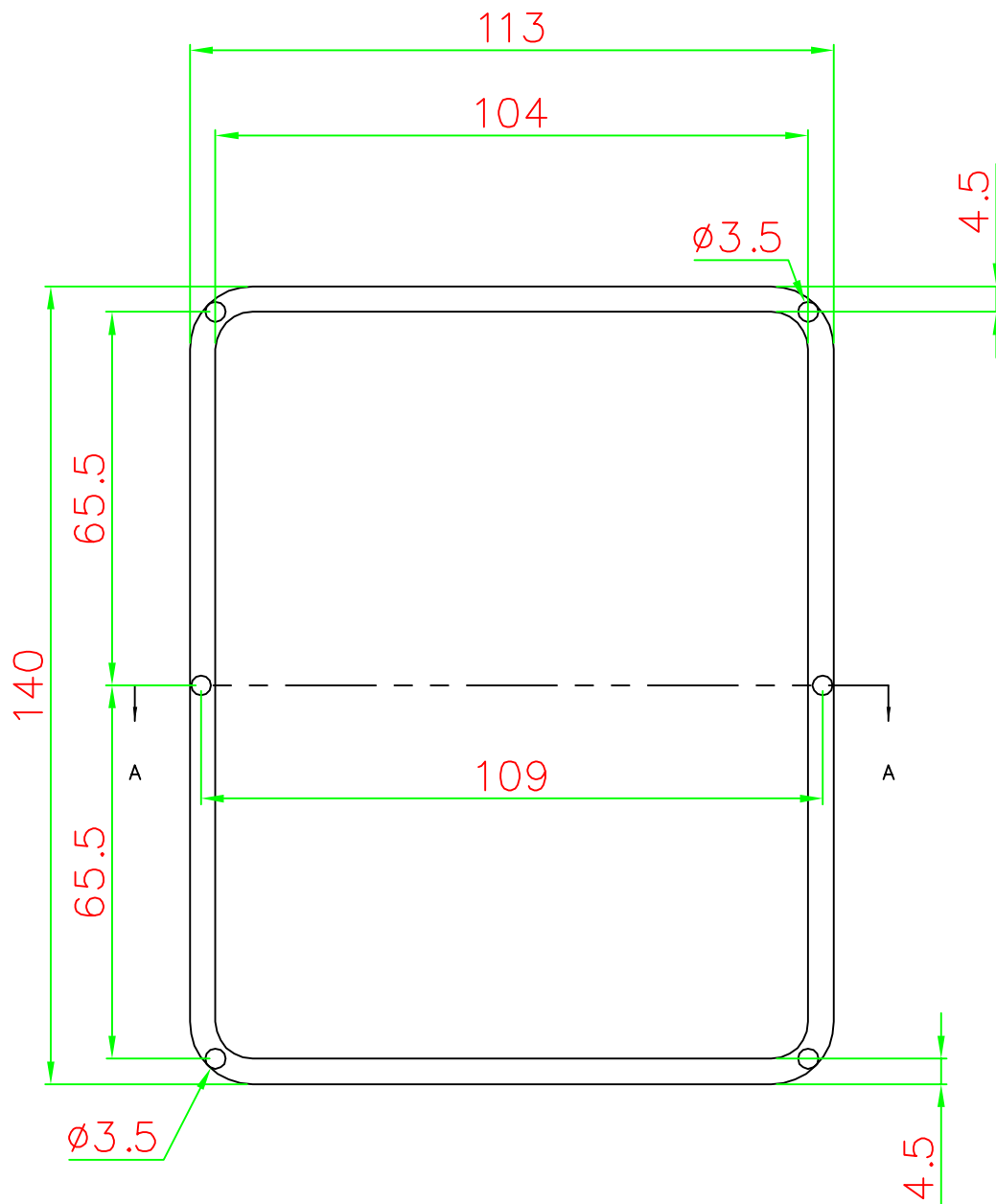
 ΔΕΔΔΗΕ	ΔΙΕΥΘΥΝΣΗ ΔΙΚΤΥΟΥ ΚΛΑΔΟΣ ΜΕΤΡΗΣΕΩΝ	ΑΡ. ΣΧΕΔΙΟΥ: 2.2.4
	ΤΙΤΛΟΣ ΣΧΕΔΙΟΥ : ΚΙΒΩΤΙΟ ΓΙΑ ΜΟΝΟΦΑΣΙΚΟ ΕΞΥΠΝΟ ΜΕΤΡΗΤΗ ΤΟΜΗ Β-Β ΚΑΛΥΜΜΑΤΟΣ	ΗΜΕΡΟΜΗΝΙΑ: 26/4/2021




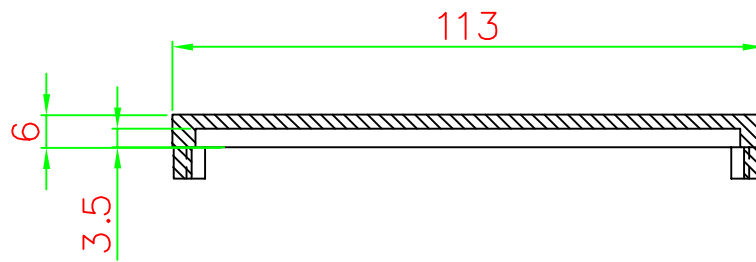
	ΔΙΕΥΘΥΝΣΗ ΔΙΚΤΥΟΥ ΚΛΑΔΟΣ ΜΕΤΡΗΣΕΩΝ	ΑΡ. ΣΧΕΔΙΟΥ: 2.2.5
	ΤΙΤΛΟΣ ΣΧΕΔΙΟΥ : ΚΙΒΩΤΙΟ ΓΙΑ ΜΟΝΟΦΑΣΙΚΟ ΕΞΥΠΝΟ ΜΕΤΡΗΤΗ ΠΛΑΓΙΑ ΔΕΞΙΑ ΟΥΗ ΚΑΛΥΜΜΑΤΟΣ	ΗΜΕΡΟΜΗΝΙΑ: 26/4/2021




 ΔΕΔΔΗΕ	ΔΙΕΥΘΥΝΣΗ ΔΙΚΤΥΟΥ ΚΛΑΔΟΣ ΜΕΤΡΗΣΕΩΝ	ΑΡ. ΣΧΕΔΙΟΥ: 2.2.6
	ΤΙΤΛΟΣ ΣΧΕΔΙΟΥ : ΚΙΒΩΤΙΟ ΓΙΑ ΜΟΝΟΦΑΣΙΚΟ ΕΞΥΠΝΟ ΜΕΤΡΗΤΗ ΤΡΙΣΔΙΑΣΤΑΤΗ ΟΨΗ ΚΑΛΥΜΜΑΤΟΣ	ΗΜΕΡΟΜΗΝΙΑ: 26/4/2021

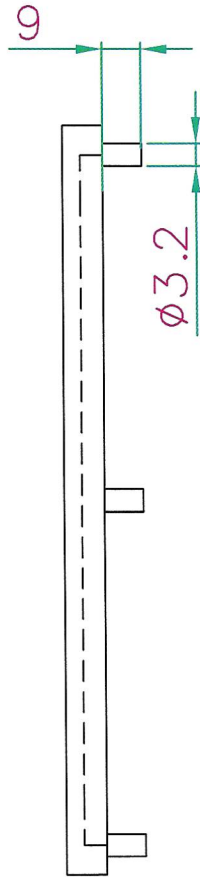



	ΔΙΕΥΘΥΝΣΗ ΔΙΚΤΥΟΥ ΚΛΑΔΟΣ ΜΕΤΡΗΣΕΩΝ	ΑΡ. ΣΧΕΔΙΟΥ: 2.3.1
	ΤΙΤΛΟΣ ΣΧΕΔΙΟΥ : ΚΙΒΩΤΙΟ ΓΙΑ ΜΟΝΟΦΑΣΙΚΟ ΕΞΥΠΝΟ ΜΕΤΡΗΤΗ ΚΑΤΟΨΗ ΠΑΡΑΘΥΡΟΥ	ΗΜΕΡΟΜΗΝΙΑ: 26 /4 /2021

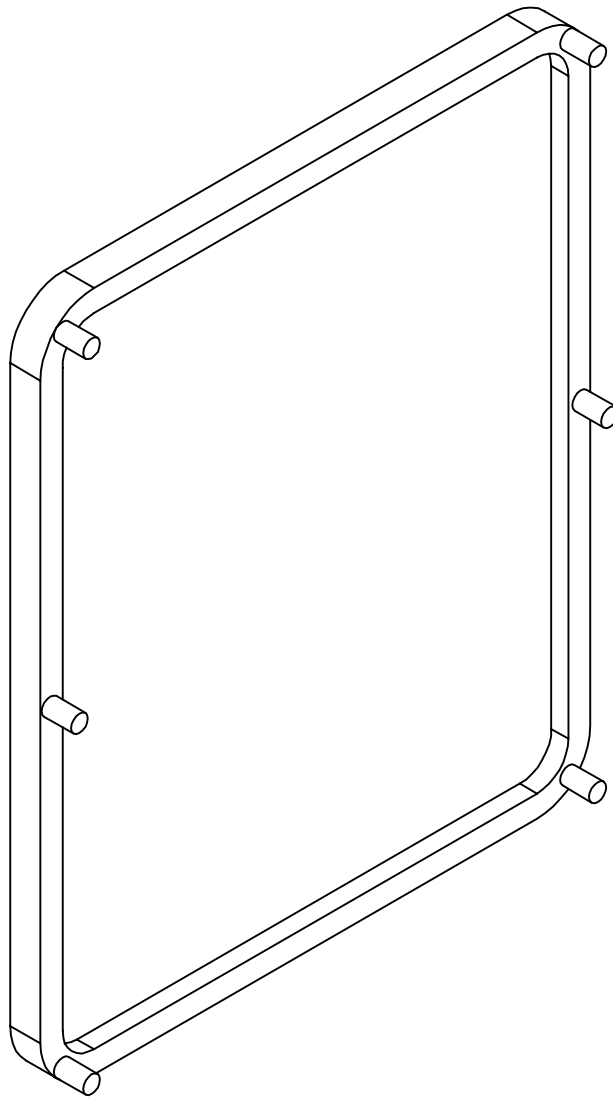



ΣΕΧΤΙΟΝ Α-Α

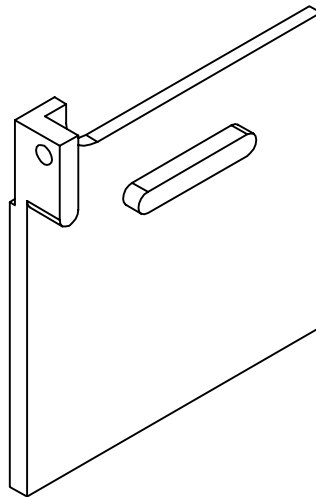
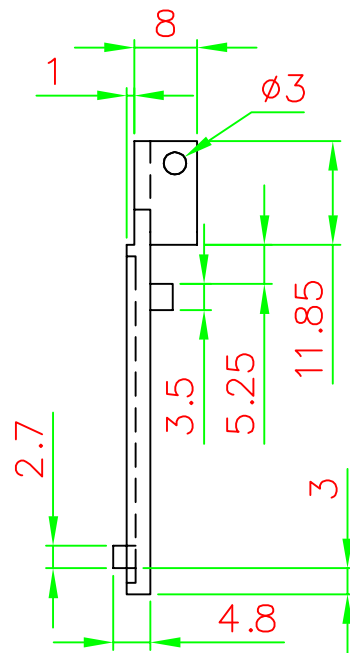
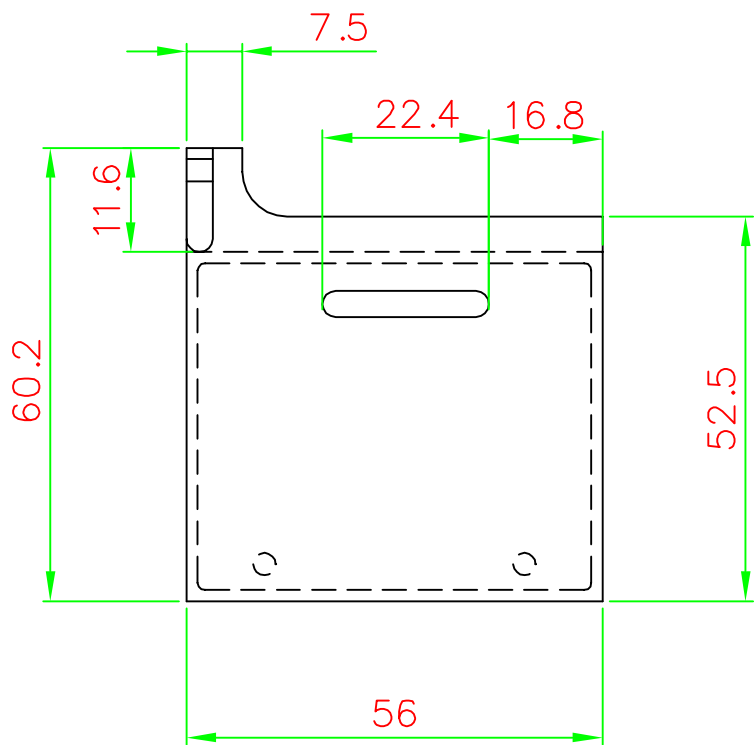
	ΔΙΕΥΘΥΝΣΗ ΔΙΚΤΥΟΥ ΚΛΑΔΟΣ ΜΕΤΡΗΣΕΩΝ	ΑΡ. ΣΧΕΔΙΟΥ: 2.3.2
	ΤΙΤΛΟΣ ΣΧΕΔΙΟΥ : ΚΙΒΩΤΙΟ ΓΙΑ ΜΟΝΟΦΑΣΙΚΟ ΕΞΥΠΝΟ ΜΕΤΡΗΤΗ ΤΟΜΗ Α-Α ΠΑΡΑΘΥΡΟΥ	ΗΜΕΡΟΜΗΝΙΑ: 26 /4 /2021



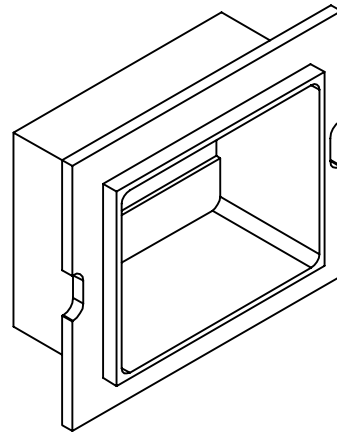
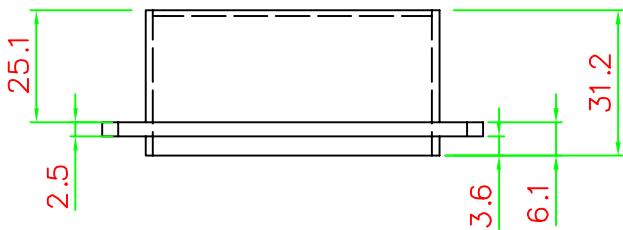
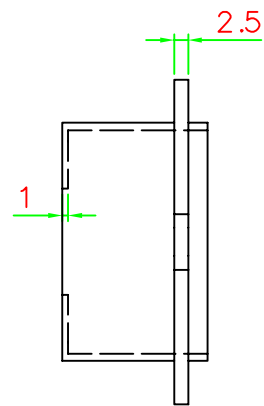
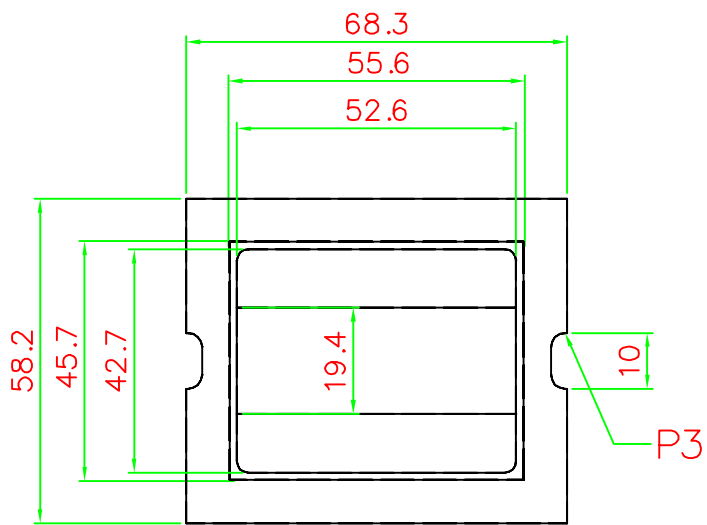
 ΔΕΔΔΗΕ	ΔΙΕΥΘΥΝΣΗ ΔΙΚΤΥΟΥ ΚΛΑΔΟΣ ΜΕΤΡΗΣΕΩΝ	ΑΡ. ΣΧΕΔΙΟΥ: 2.3.3
	ΤΙΤΛΟΣ ΣΧΕΔΙΟΥ : ΚΙΒΩΤΙΟ ΓΙΑ ΜΟΝΟΦΑΣΙΚΟ ΕΞΥΠΝΟ ΜΕΤΡΗΤΗ ΠΛΑΓΙΑ ΔΕΞΙΑ ΟΨΗ ΠΑΡΑΘΥΡΟΥ	ΗΜΕΡΟΜΗΝΙΑ: 26/4/2021




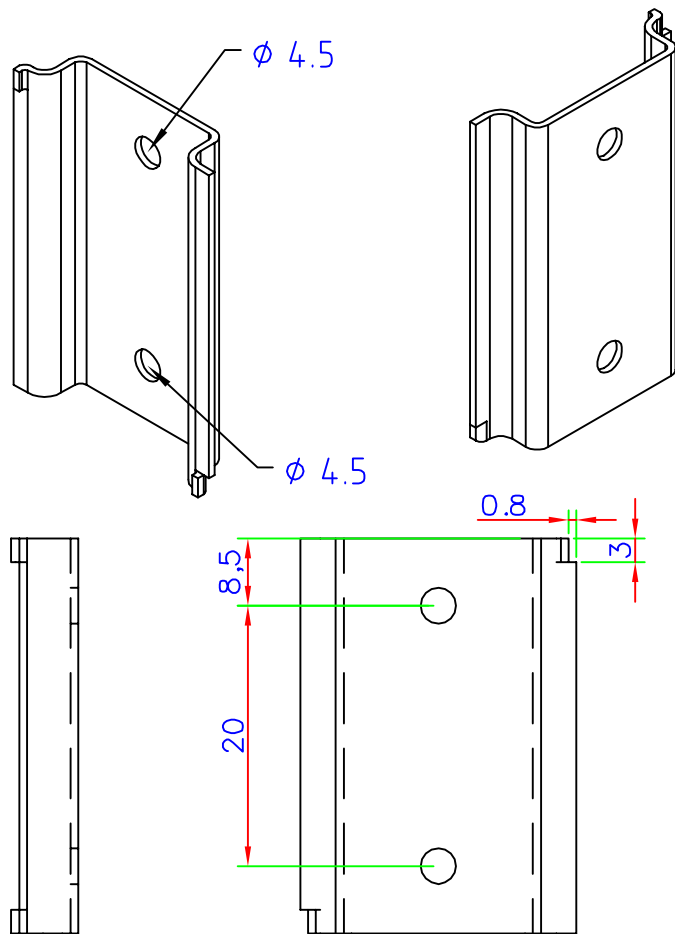
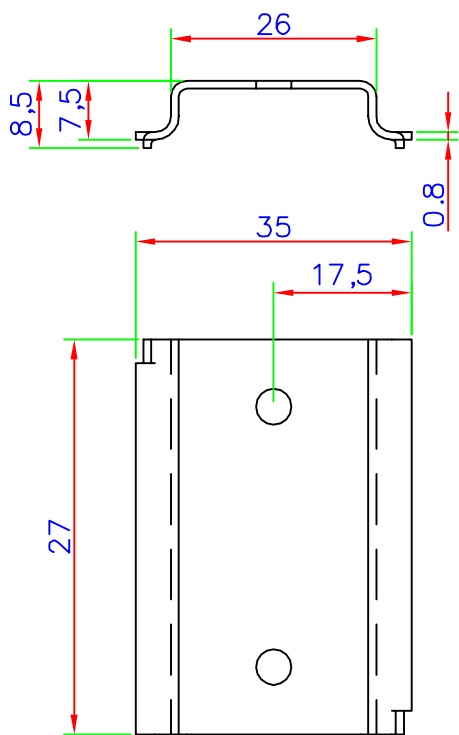
 ΔΕΔΔΗΕ	ΔΙΕΥΘΥΝΣΗ ΔΙΚΤΥΟΥ ΚΛΑΔΟΣ ΜΕΤΡΗΣΕΩΝ	ΑΡ. ΣΧΕΔΙΟΥ: 2.3.4
	ΤΙΤΛΟΣ ΣΧΕΔΙΟΥ : ΚΙΒΩΤΙΟ ΓΙΑ ΜΟΝΟΦΑΣΙΚΟ ΕΞΥΠΝΟ ΜΕΤΡΗΤΗ ΤΡΙΣΔΙΑΣΤΑΤΗ ΟΨΗ ΠΑΡΑΘΥΡΟΥ	ΗΜΕΡΟΜΗΝΙΑ: 26/4/2021



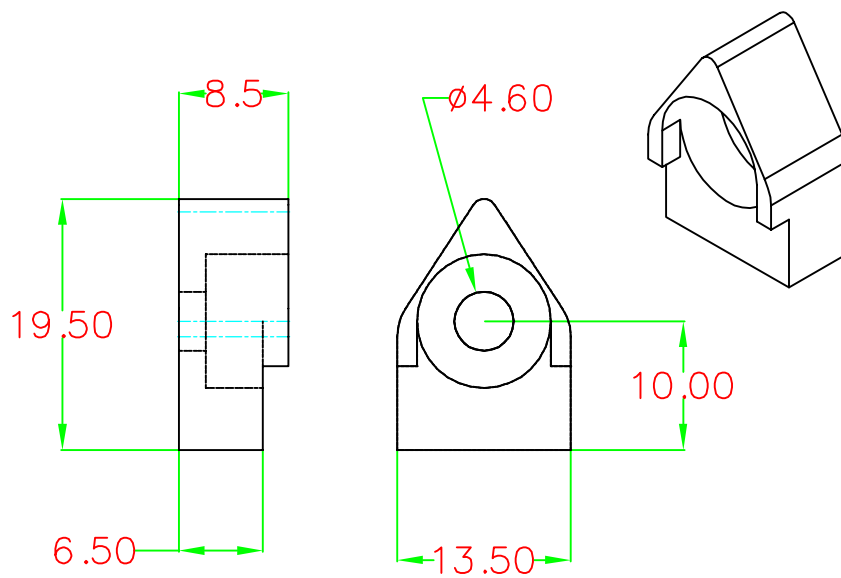
 ΔΕΔΔΗΕ	ΔΙΕΥΘΥΝΣΗ ΔΙΚΤΥΟΥ ΚΛΑΔΟΣ ΜΕΤΡΗΣΕΩΝ	ΑΡ. ΣΧΕΔΙΟΥ: 2.4.1
	ΤΙΤΛΟΣ ΣΧΕΔΙΟΥ : ΚΙΒΩΤΙΟ ΓΙΑ ΜΟΝΟΦΑΣΙΚΟ ΕΞΥΠΝΟ ΜΕΤΡΗΤΗ ΘΥΡΙΔΑ	ΗΜΕΡΟΜΗΝΙΑ: 26 /4 /2021




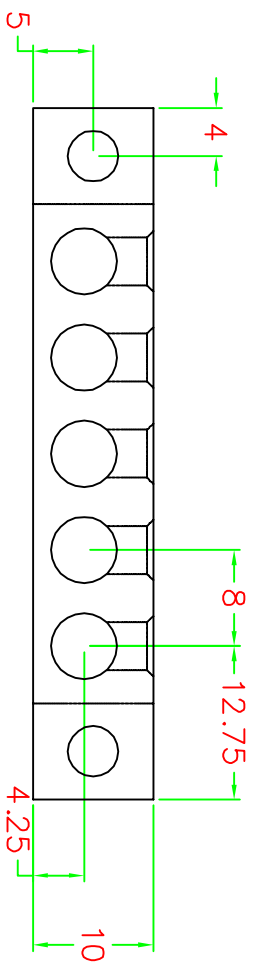
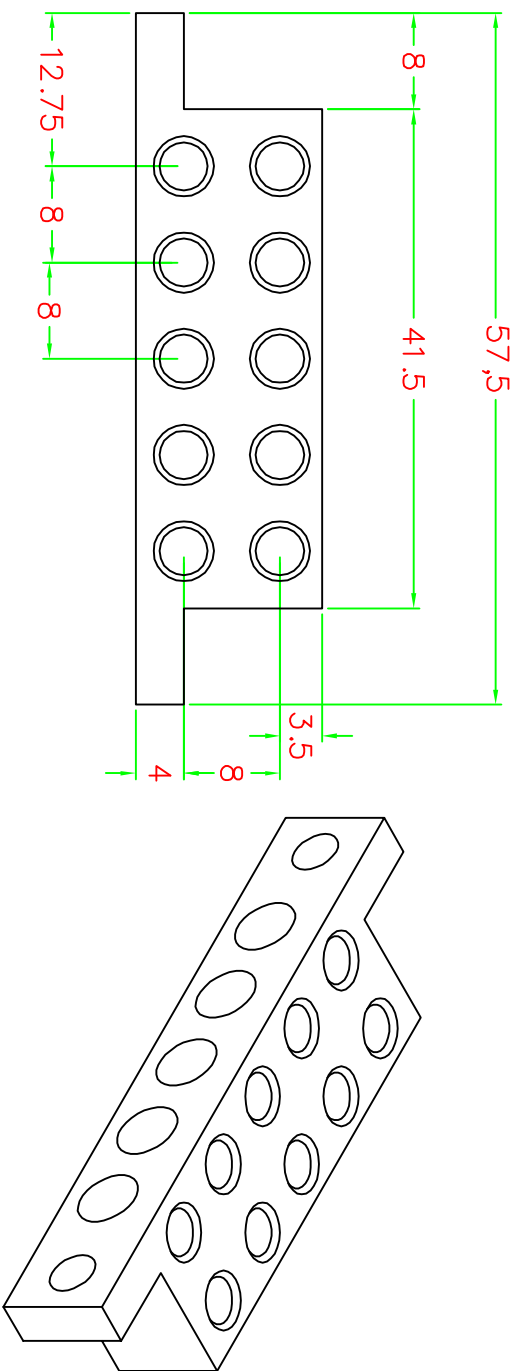
	ΔΙΕΥΘΥΝΣΗ ΔΙΚΤΥΟΥ ΚΛΑΔΟΣ ΜΕΤΡΗΣΕΩΝ	ΑΡ. ΣΧΕΔΙΟΥ: 2.4.2
	ΤΙΤΛΟΣ ΣΧΕΔΙΟΥ : ΚΙΒΩΤΙΟ ΓΙΑ ΜΟΝΟΦΑΣΙΚΟ ΕΞΥΠΝΟ ΜΕΤΡΗΤΗ ΧΟΑΝΗ	ΗΜΕΡΟΜΗΝΙΑ: 26/4/2021




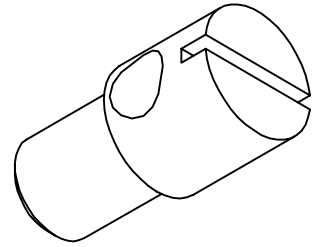
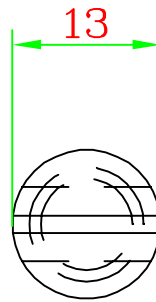
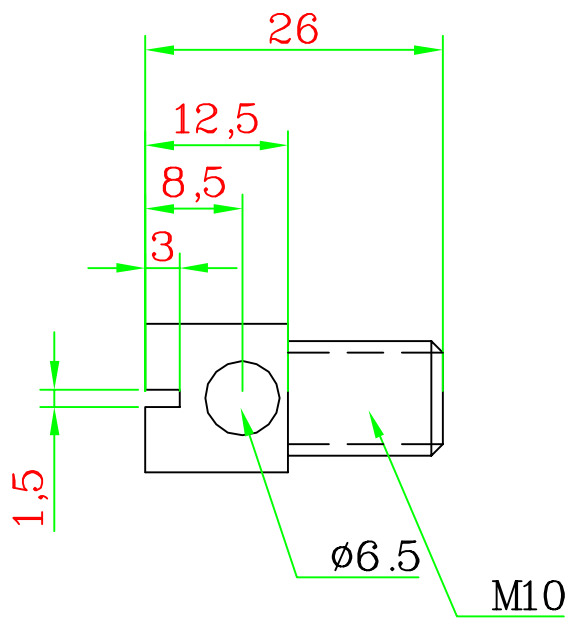
 ΔΕΔΔΗΕ	ΔΙΕΥΘΥΝΣΗ ΔΙΚΤΥΟΥ ΚΛΑΔΟΣ ΜΕΤΡΗΣΕΩΝ	ΑΡ. ΣΧΕΔΙΟΥ: 2.4.3
	ΤΙΤΛΟΣ ΣΧΕΔΙΟΥ : ΚΙΒΩΤΙΟ ΓΙΑ ΜΟΝΟΦΑΣΙΚΟ ΕΞΥΠΝΟ ΜΕΤΡΗΤΗ ΡΑΓΑ	ΗΜΕΡΟΜΗΝΙΑ: 26 /4 /2021




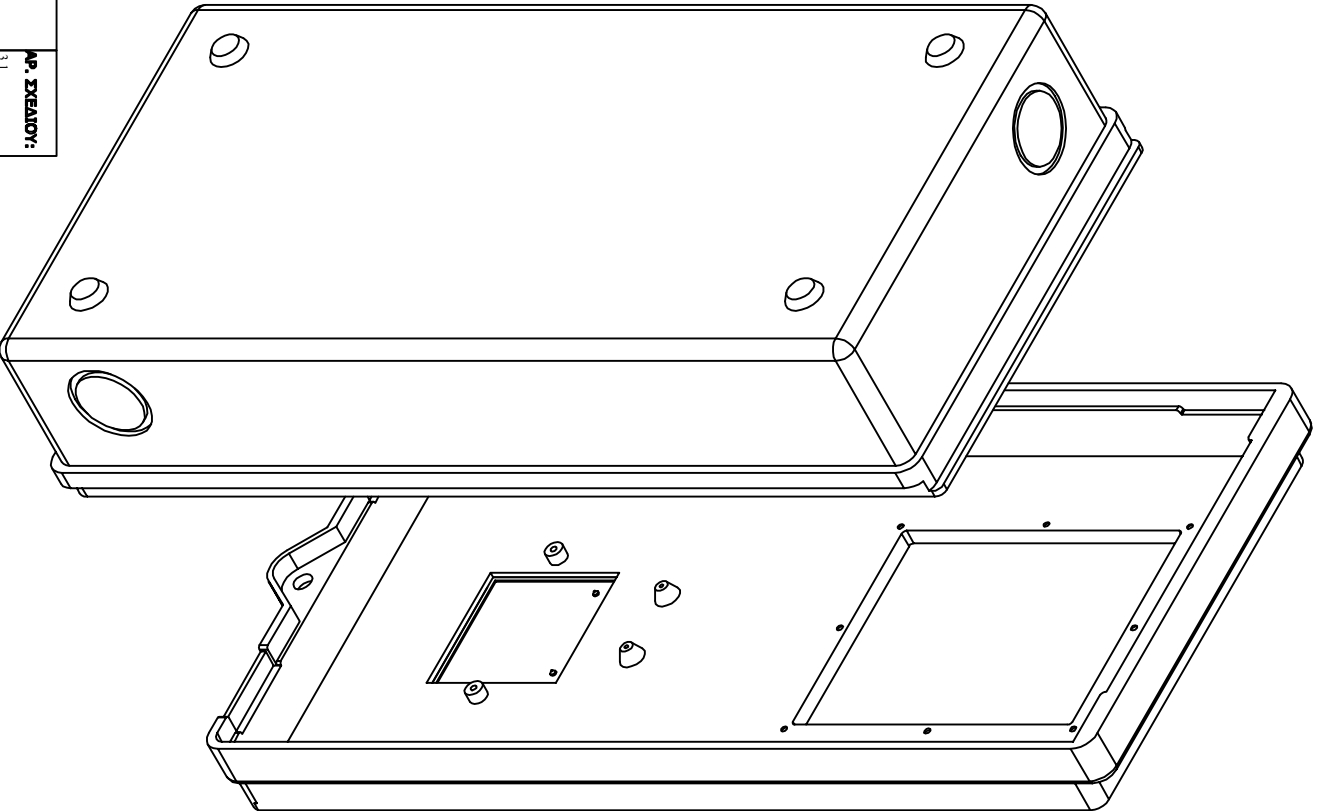
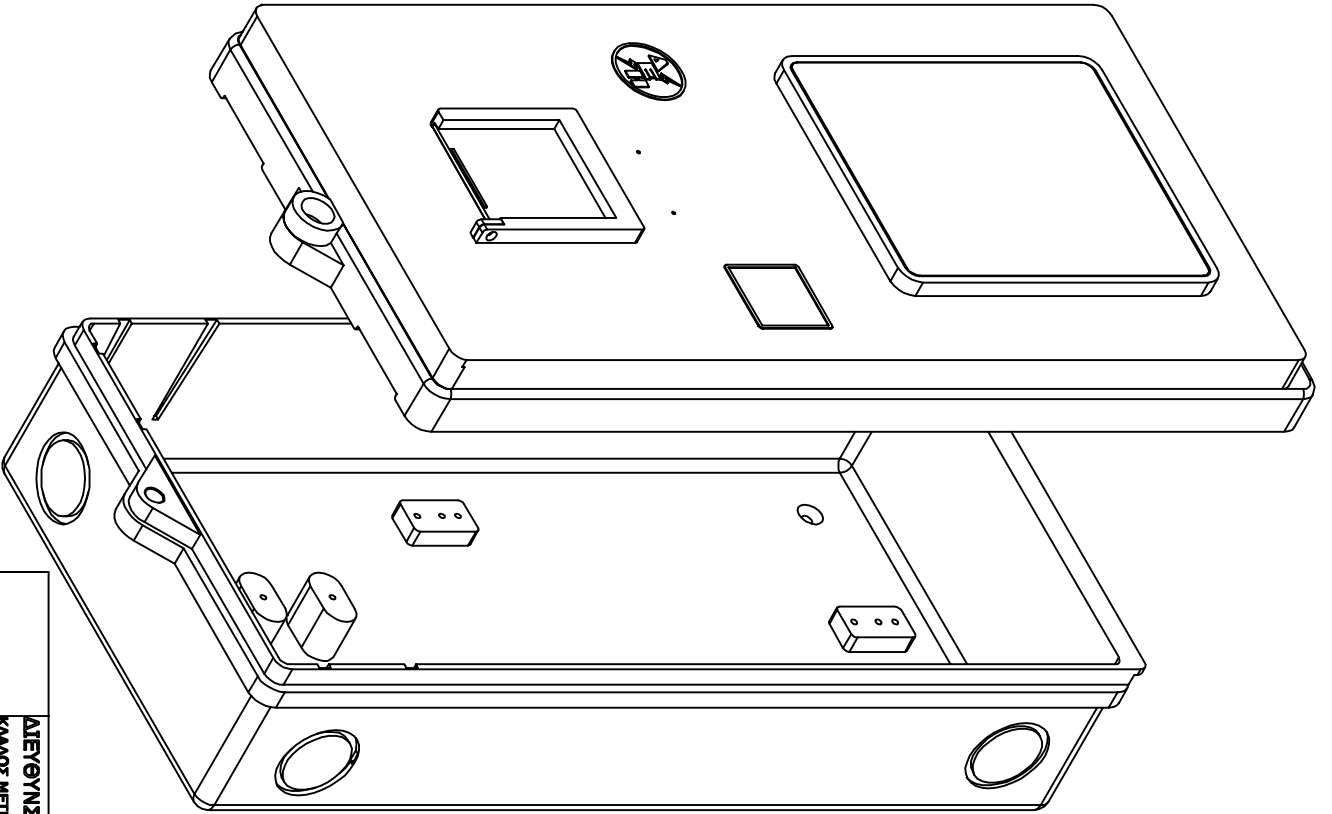
 ΔΕΔΔΗΕ	ΔΙΕΥΘΥΝΣΗ ΔΙΚΤΥΟΥ ΚΛΑΔΟΣ ΜΕΤΡΗΣΕΩΝ	ΑΡ. ΣΧΕΔΙΟΥ: 2.4.4
	ΤΙΤΛΟΣ ΣΧΕΔΙΟΥ : ΠΛΑΣΤΙΚΟ ΣΥΓΓΡΑΤΗΣΗΣ ΧΟΑΝΩΝ ΜΙΚΡΟΑΥΤΟΜΑΤΟΥ ΚΙΒΩΤΙΩΝ ΤΟΠΟΘΕΤΗΣΗΣ ΜΟΝΟΦΑΣΙΚΩΝ ΚΑΙ ΤΡΙΦΑΣΙΚΩΝ "ΕΞΥΠΝΩΝ" ΜΕΤΡΗΤΩΝ Χ.Τ.	ΗΜΕΡΟΜΗΝΙΑ: 26/4/2021




 ΔΕΔΔΗΕ	ΔΙΕΥΘΥΝΣΗ ΔΙΚΤΥΟΥ ΚΛΑΔΟΣ ΜΕΤΡΗΣΕΩΝ ΤΙΤΛΟΣ ΣΧΕΔΙΟΥ : ΚΙΒΩΤΙΟ ΓΙΑ ΜΟΝΟΦΑΣΙΚΟ ΕΞΤΗΤΗΝΟ ΜΕΤΡΗΤΗ ΑΚΡΟΔΕΚΤΗΣ ΓΕΙΩΣΗΣ	ΑΡ. ΣΧΕΔΙΟΥ: 2.5.1 ΗΜΕΡΟΜΗΝΙΑ: 26 /4 /2021
--	---	---




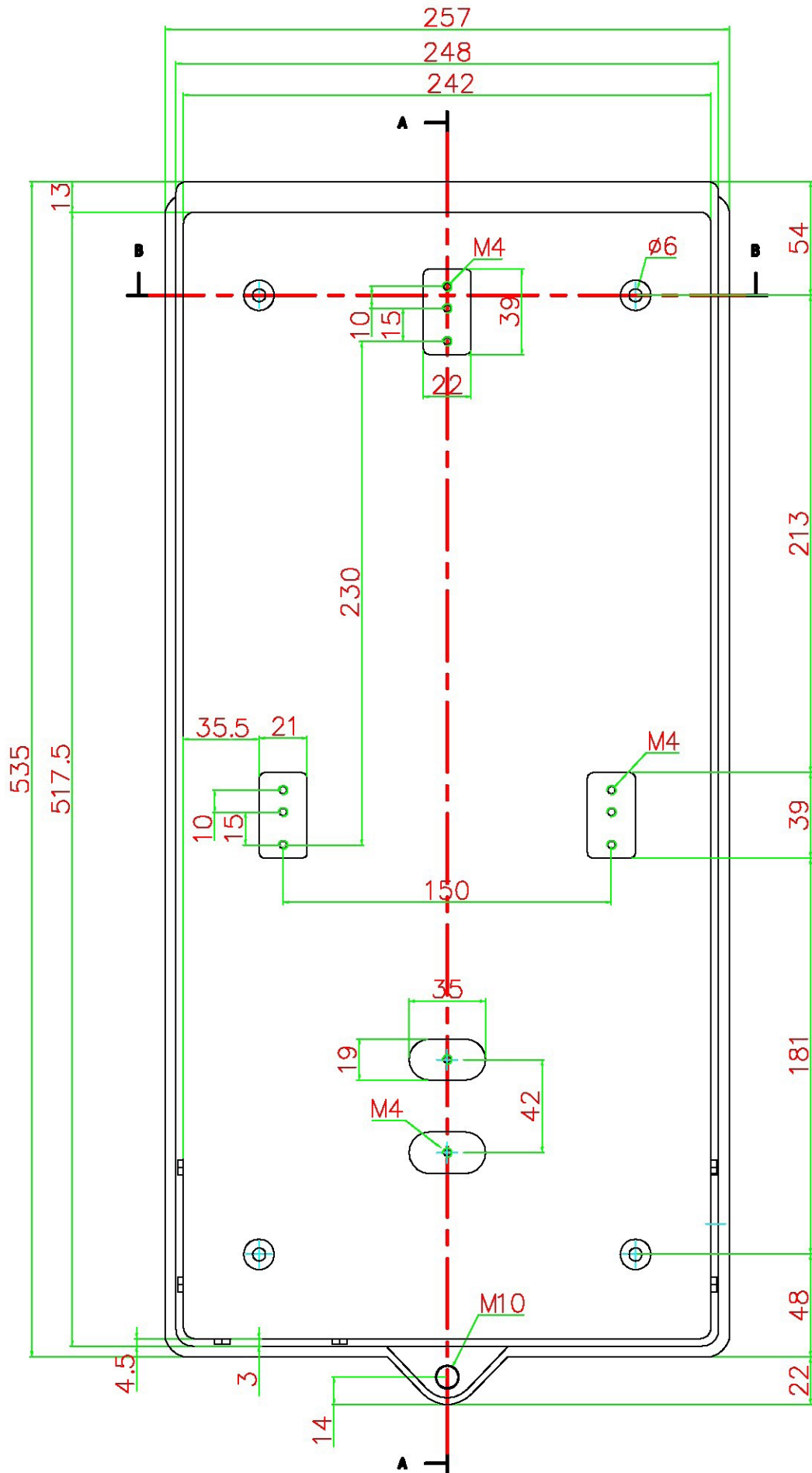
 ΔΕΔΔΗΕ	ΔΙΕΥΘΥΝΣΗ ΔΙΚΤΥΟΥ ΚΛΑΔΟΣ ΜΕΤΡΗΣΕΩΝ	ΑΡ. ΣΧΕΔΙΟΥ: 2.5.2
	ΤΙΤΛΟΣ ΣΧΕΔΙΟΥ : ΚΙΒΩΤΙΟ ΓΙΑ ΜΟΝΟΦΑΣΙΚΟ ΕΞΤΗΝΟ ΜΕΤΡΗΤΗ ΒΙΔΑ ΑΣΦΑΛΕΙΑΣ	ΗΜΕΡΟΜΗΝΙΑ: 26 / 4 / 2021




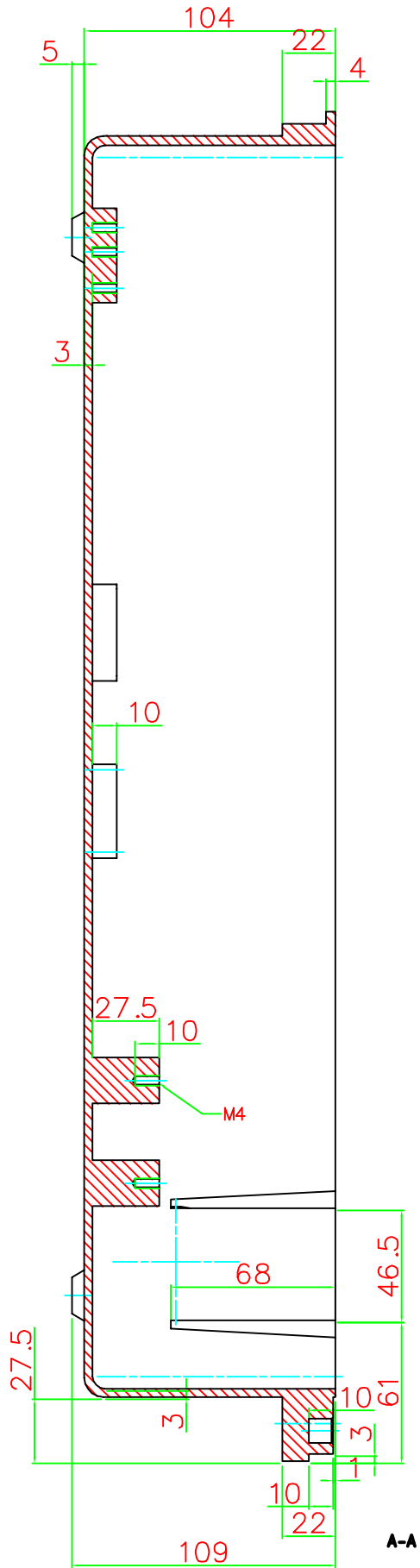
 <p>DELTAHE</p>	<p>ΔΙΕΥΘΥΝΣΗ ΔΙΚΤΥΟΥ ΚΑΘΟΣ ΜΕΤΡΗΣΕΩΝ</p> <p>ΤΙΤΛΟΣ ΣΧΕΔΙΟΥ : ΚΙΒΩΤΙΟ ΓΙΑ ΤΡΙΦΑΣΙΚΟ ΉΞΥΤΙΝΟ ΜΕΤΡΗΣΗ</p>	<p>ΑΡ. ΣΧΕΔΙΟΥ: 3.1</p> <p>ΗΜΕΡΟΜΗΝΙΑ: 26/4/2021</p>
---	--	--




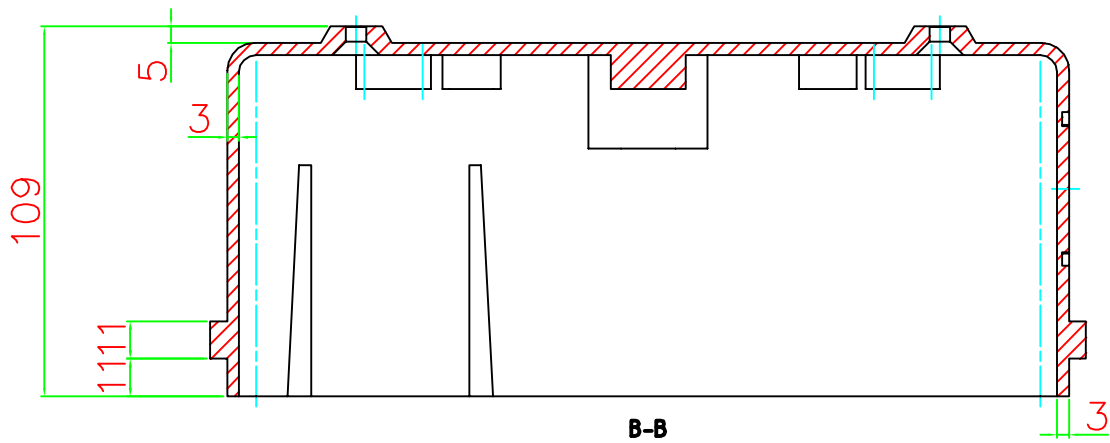
	ΔΙΕΥΘΥΝΣΗ ΔΙΚΤΥΟΥ ΚΛΑΔΟΣ ΜΕΤΡΗΣΕΩΝ	ΑΡ. ΣΧΕΔΙΟΥ: 3.1.1
	ΤΙΤΛΟΣ ΣΧΕΔΙΟΥ : ΚΙΒΩΤΙΟ ΓΙΑ ΤΡΙΦΑΣΙΚΟ ΕΞΤΡΠΝΟ ΜΕΤΡΗΤΗ ΑΝΟΦΗ ΒΑΣΗΣ	ΗΜΕΡΟΜΗΝΙΑ: 26 /4 /2021




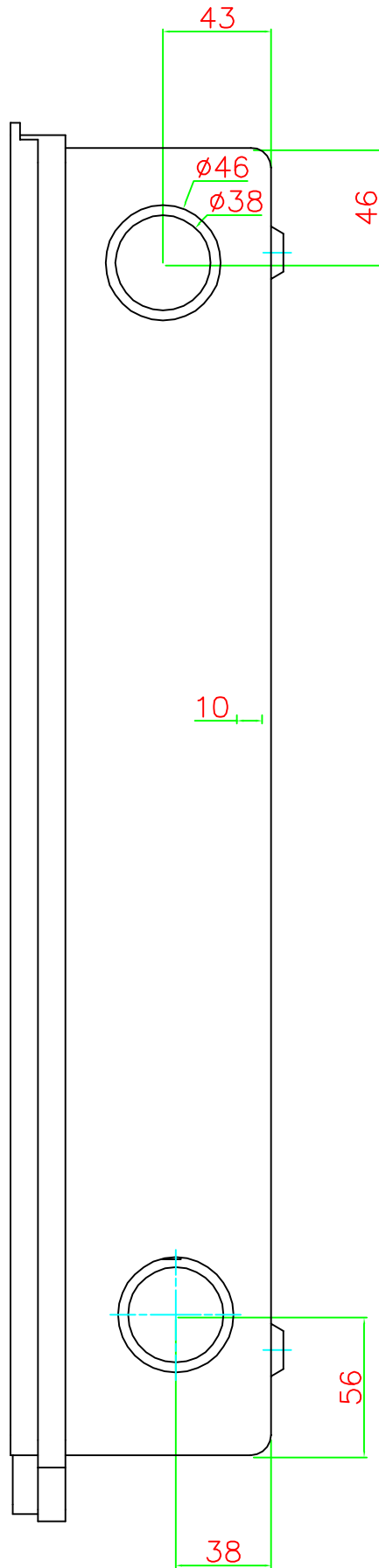
	ΔΙΕΥΘΥΝΣΗ ΔΙΚΤΥΟΥ ΚΛΑΔΟΣ ΜΕΤΡΗΣΕΩΝ	ΑΡ. ΣΧΕΔΙΟΥ: 3.1.2
	ΤΙΤΛΟΣ ΣΧΕΔΙΟΥ : ΚΙΒΩΤΙΟ ΓΙΑ ΤΡΙΦΑΣΙΚΟ ΕΞΤΙΠΝΟ ΜΕΤΡΗΤΗ ΚΑΤΩΦΗ ΒΑΣΗΣ	ΗΜΕΡΟΜΗΝΙΑ: 26/4/2021




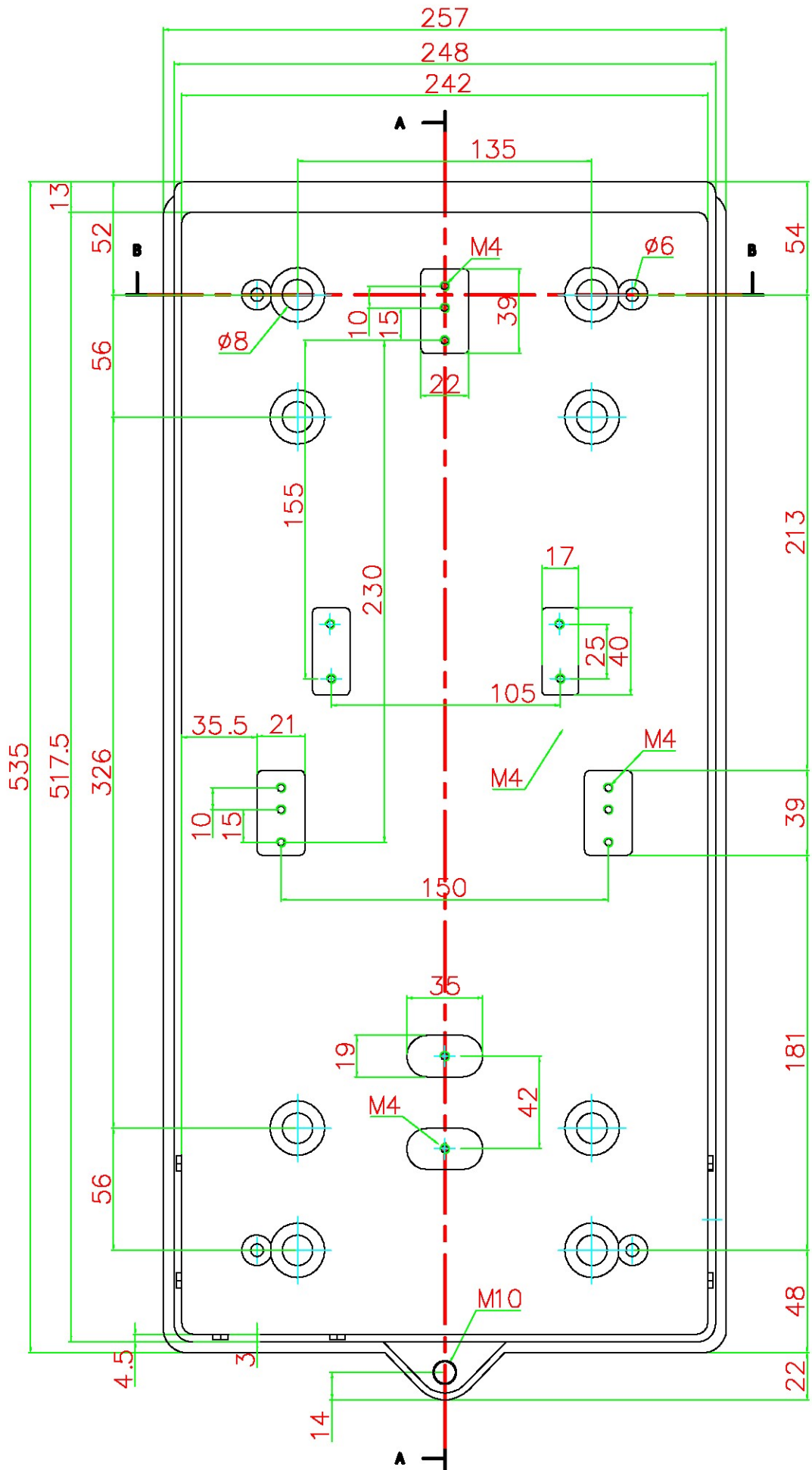
	ΔΙΕΥΘΥΝΣΗ ΔΙΚΤΥΟΥ ΚΛΑΔΟΣ ΜΕΤΡΗΣΕΩΝ	ΑΡ. ΣΧΕΔΙΟΥ: 3.1.3
	ΤΙΤΛΟΣ ΣΧΕΔΙΟΥ : ΚΙΒΩΤΙΟ ΓΙΑ ΤΡΙΦΑΣΙΚΟ ΕΞΥΠΝΟ ΜΕΤΡΗΤΗ ΤΟΜΗ Α-Α ΒΑΣΗΣ	ΗΜΕΡΟΜΗΝΙΑ: 26/4/2021




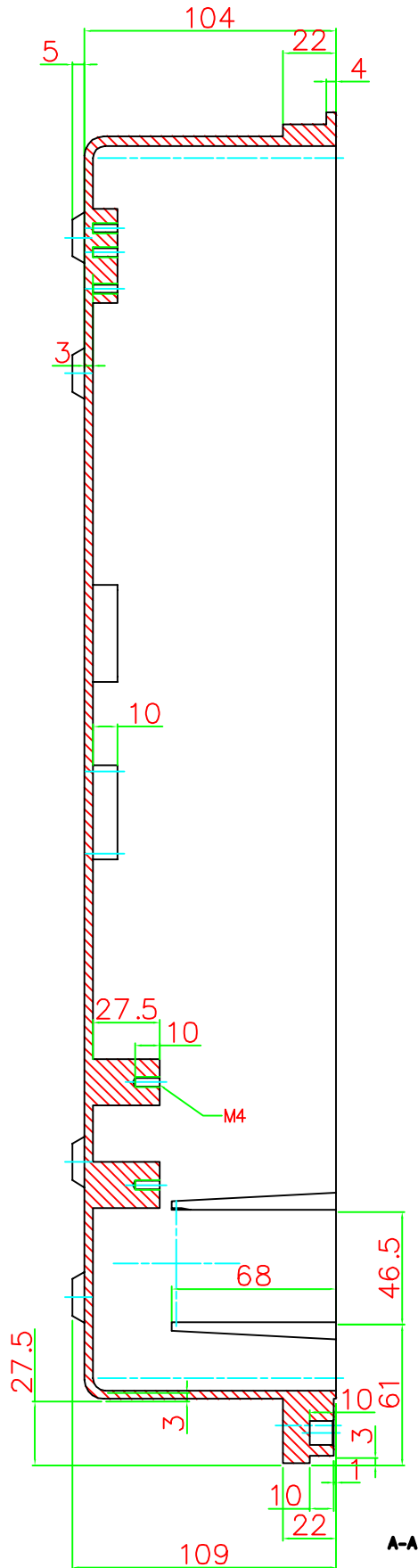
	ΔΙΕΥΘΥΝΣΗ ΔΙΚΤΥΟΥ ΚΛΑΔΟΣ ΜΕΤΡΗΣΕΩΝ	ΑΡ. ΣΧΕΔΙΟΥ: 3.1.4
	ΤΙΤΛΟΣ ΣΧΕΔΙΟΥ : ΚΙΒΩΤΙΟ ΓΙΑ ΤΡΙΦΑΣΙΚΟ ΕΞΤΗΡΝΟ ΜΕΤΡΗΤΗ ΤΟΜΗ Β-Β ΒΑΣΗΣ	ΗΜΕΡΟΜΗΝΙΑ: 26/4/2021




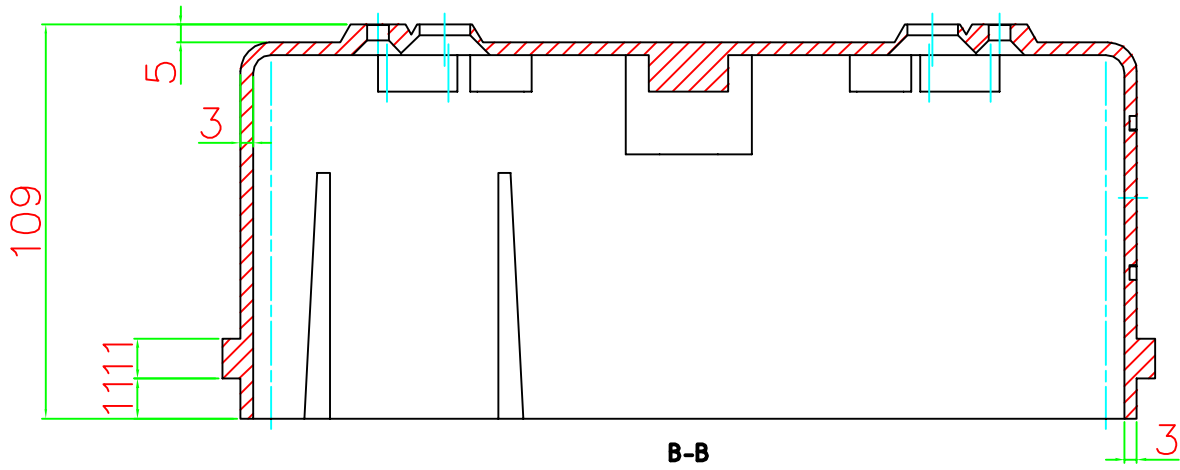
	ΔΙΕΥΘΥΝΣΗ ΔΙΚΤΥΟΥ ΚΛΑΔΟΣ ΜΕΤΡΗΣΕΩΝ	ΑΡ. ΣΧΕΔΙΟΥ: 3.1.5
	ΤΙΤΛΟΣ ΣΧΕΔΙΟΥ : ΚΙΒΩΤΙΟ ΓΙΑ ΤΡΙΦΑΣΙΚΟ ΕΞΥΠΝΟ ΜΕΤΡΗΤΗ ΠΛΑΠΑ ΔΕΞΙΑ ΟΥΨΗ ΒΑΣΗΣ	ΗΜΕΡΟΜΗΝΙΑ: 26/4/2021



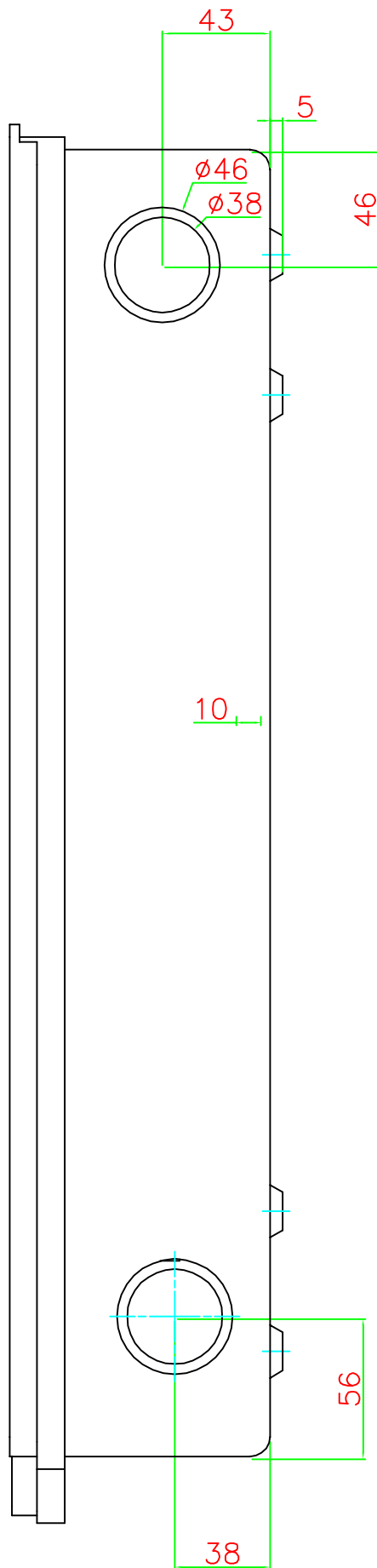
	ΔΙΕΥΘΥΝΣΗ ΔΙΚΤΥΟΥ ΚΛΑΔΟΣ ΜΕΤΡΗΣΕΩΝ	ΑΡ. ΣΧΕΔΙΟΥ: 3.1.8
	ΤΙΤΛΟΣ ΣΧΕΔΙΟΥ : ΚΙΒΩΤΙΟ ΓΙΑ ΤΡΙΦΑΣΙΚΟ ΕΣΤΙΝΟ ΜΕΤΡΗΤΗ ΚΑΤΟΨΗ ΒΑΣΗΣ (100Α) & ΦΟΠ	ΗΜΕΡΟΜΗΝΙΑ: 26/4/2021




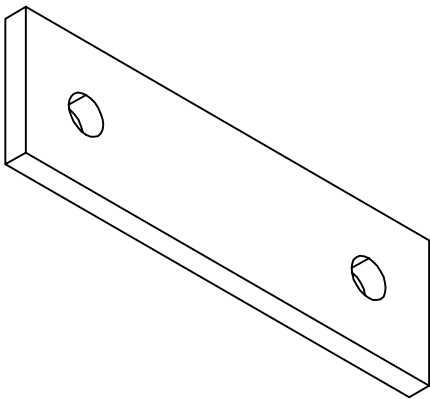
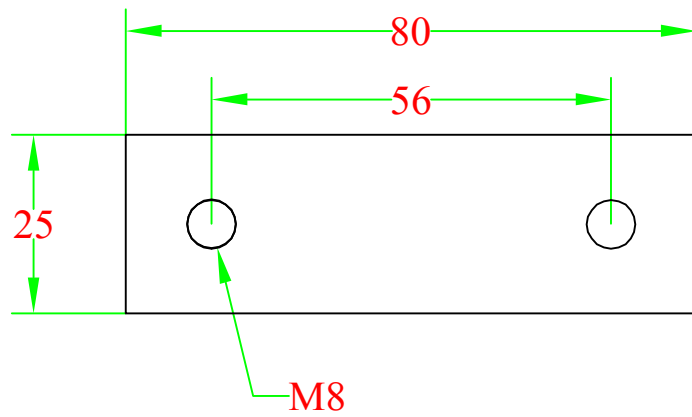
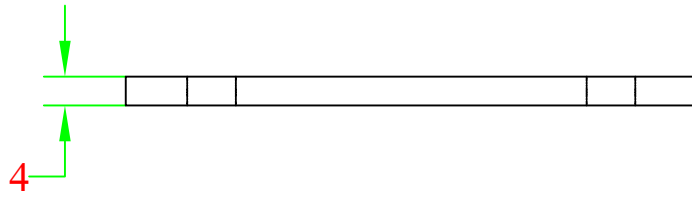
	ΔΙΕΥΘΥΝΣΗ ΔΙΚΤΥΟΥ ΚΛΑΔΟΣ ΜΕΤΡΗΣΕΩΝ	ΑΡ. ΣΧΕΔΙΟΥ: 3.1.7
	ΤΙΤΛΟΣ ΣΧΕΔΙΟΥ : ΚΙΒΩΤΙΟ ΓΙΑ ΤΡΙΦΑΣΙΚΟ ΕΞΤΡΠΟ ΜΕΤΡΗΤΗ ΤΟΜΗ Α-Α ΒΑΣΗΣ ΠΑΡΟΧΩΝ Νο4 (100Α) & ΦΟΠ	ΗΜΕΡΟΜΗΝΙΑ: 26 /4 /2021




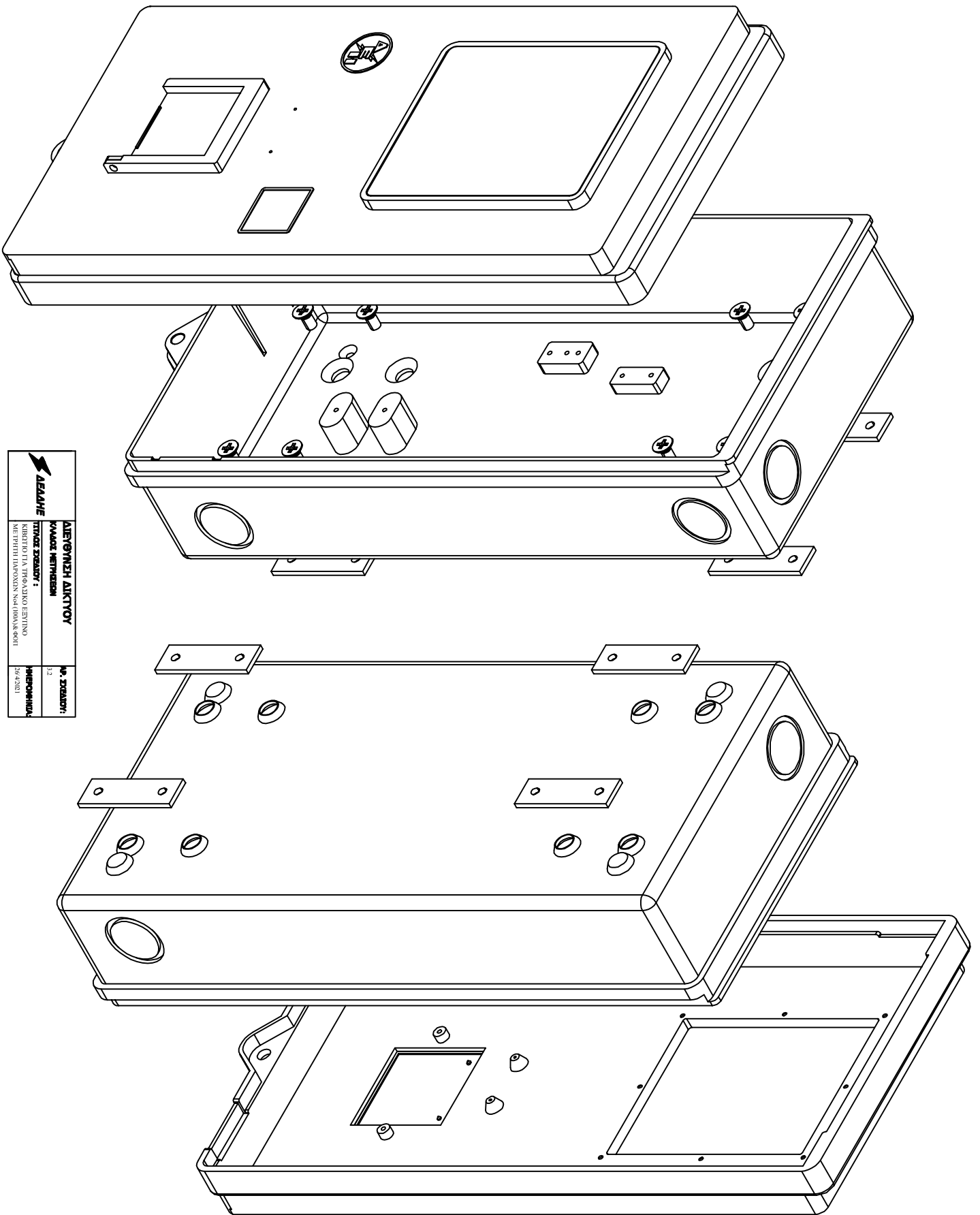
	ΔΙΕΥΘΥΝΣΗ ΔΙΚΤΥΟΥ ΚΛΑΔΟΣ ΜΕΤΡΗΣΕΩΝ	ΑΡ. ΣΧΕΔΙΟΥ: 3.1.8
	ΤΙΤΛΟΣ ΣΧΕΔΙΟΥ : ΚΙΒΩΤΙΟ ΓΙΑ ΤΡΙΦΑΣΙΚΟ ΕΞΥΠΝΟ ΜΕΤΡΗΤΗ ΤΟΜΗ Β-Β ΒΑΣΗΣ ΠΑΡΟΧΩΝ Νο4 (100Α) & ΦΟΠ	ΗΜΕΡΟΜΗΝΙΑ: 26/4/2021




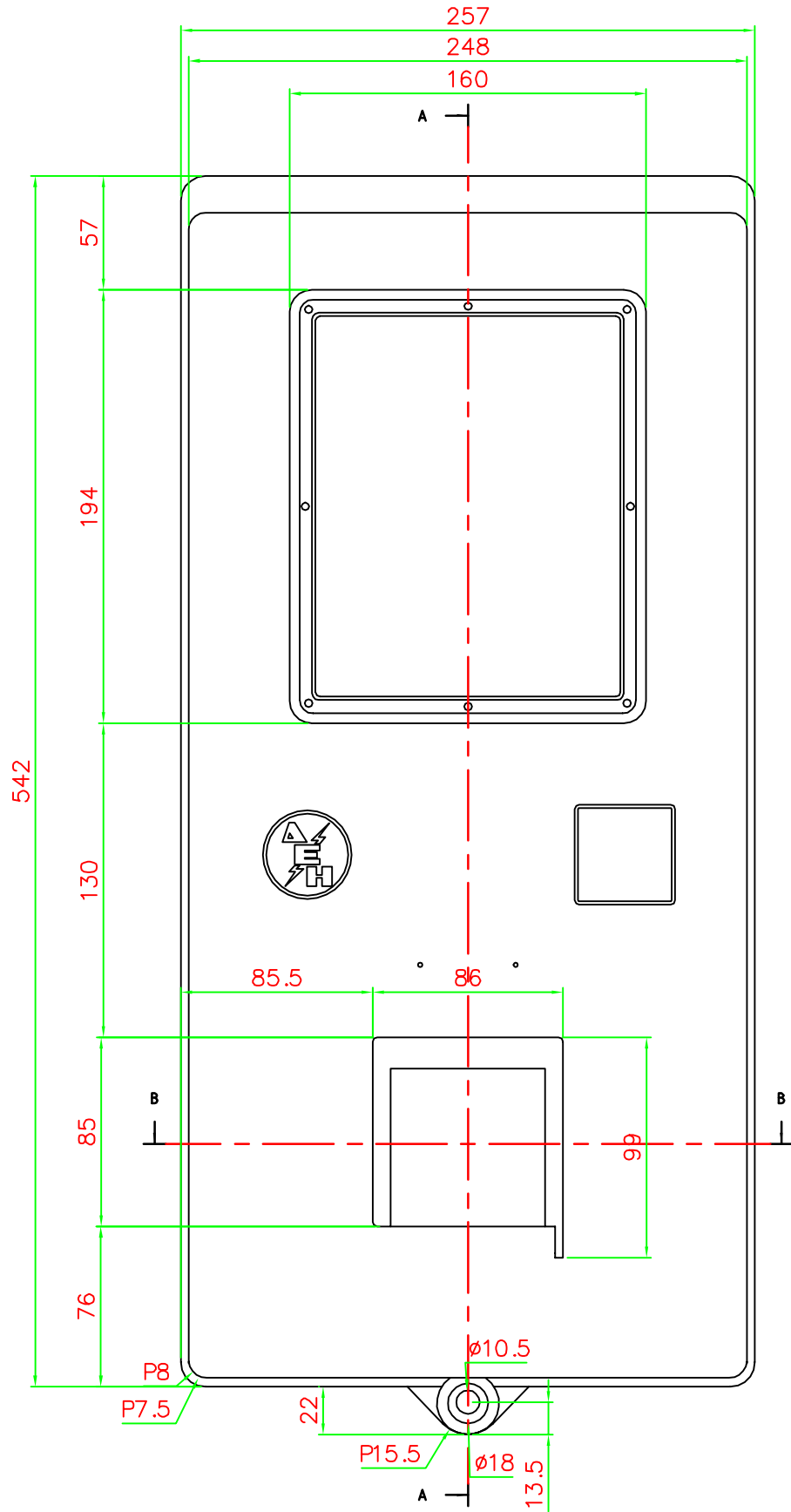
	ΔΙΕΥΘΥΝΣΗ ΔΙΚΤΥΟΥ ΚΛΑΔΟΣ ΜΕΤΡΗΣΕΩΝ	ΑΡ. ΣΧΕΔΙΟΥ: 3.1.9
	ΤΙΤΛΟΣ ΣΧΕΔΙΟΥ : ΚΙΒΩΤΙΟ ΓΙΑ ΤΡΙΦΑΣΙΚΟ ΕΣΤΠΝΟ ΜΕΤΡΗΤΗ ΠΛΑΓΙΑ ΔΕΞΙΑ ΟΥΗ ΒΑΣΗΣ ΠΑΡΟΧΩΝ Νο4 (100Α) & ΦΟΠ	ΗΜΕΡΟΜΗΝΙΑ: 26/4/2021




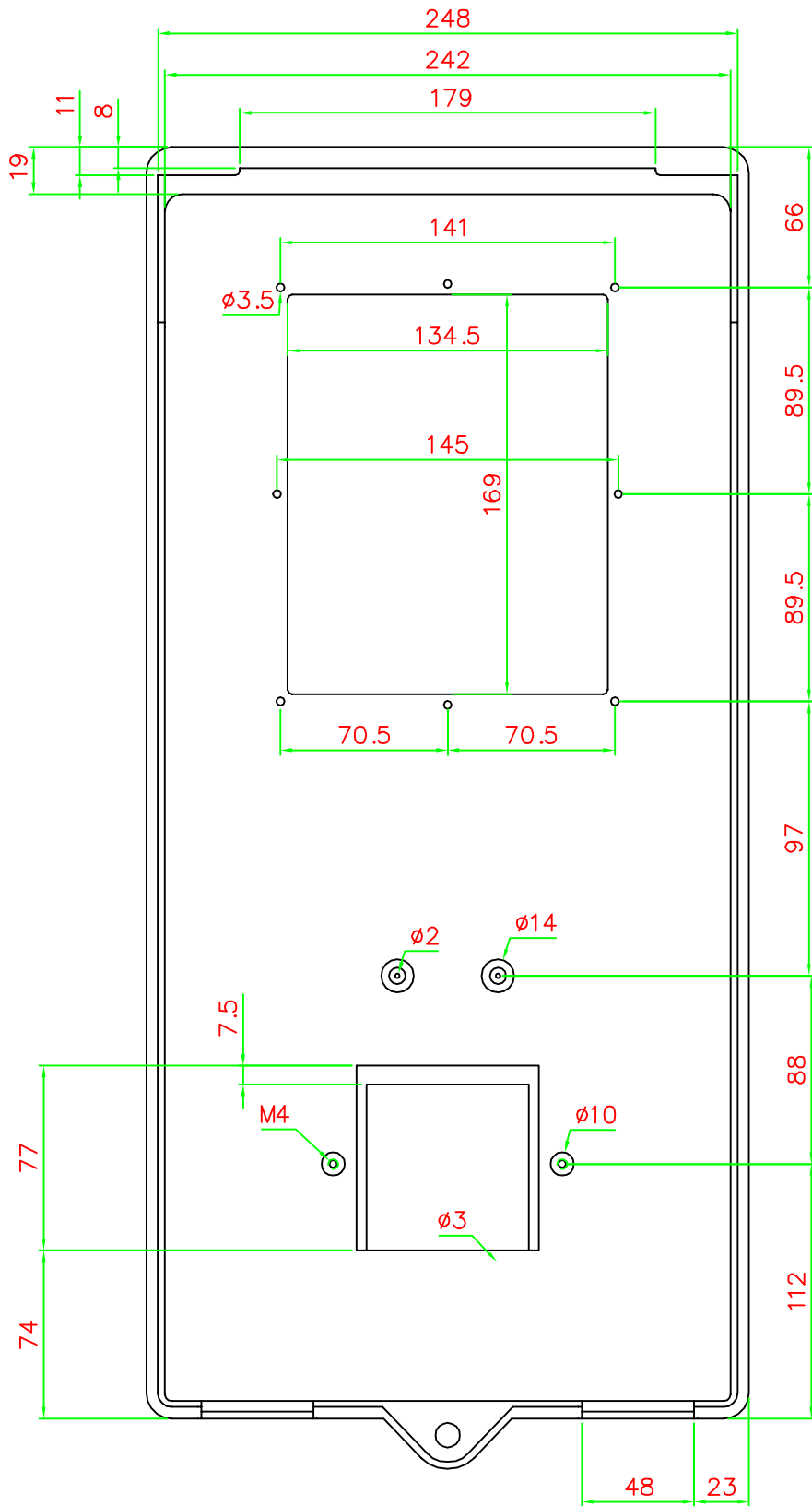
 ΔΕΔΔΗΕ	ΔΙΕΥΘΥΝΣΗ ΔΙΚΤΥΟΥ ΚΛΑΔΟΣ ΜΕΤΡΗΣΕΩΝ	ΑΡ. ΣΧΕΔΙΟΥ: 3.1.10
	ΤΙΤΛΟΣ ΣΧΕΔΙΟΥ : ΛΑΜΕΣ ΑΝΑΡΤΗΣΗΣ ΠΑΡΟΧΩΝ Νο4 (100Α) & ΦΟΠ	ΗΜΕΡΟΜΗΝΙΑ: 26/4/2021




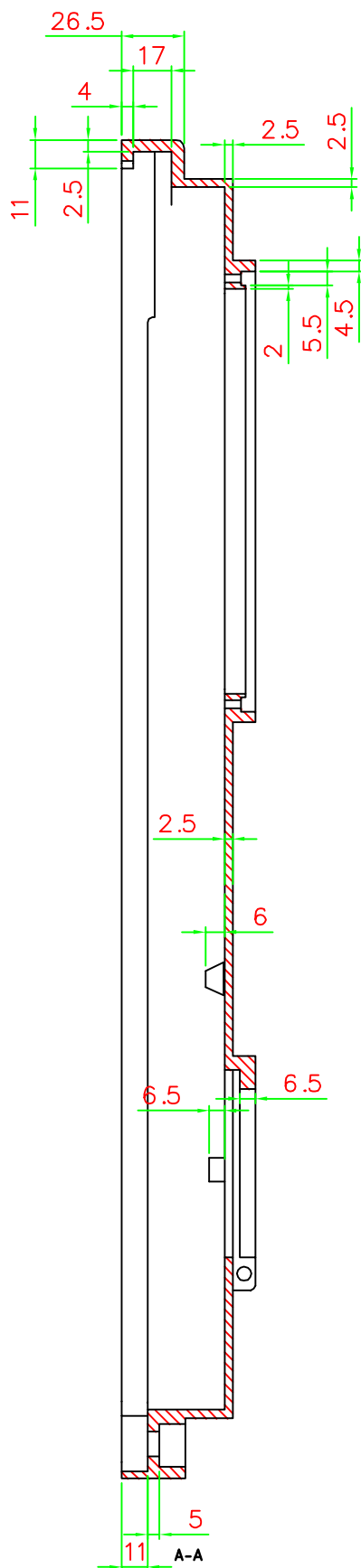
 ΑΛΕΦΗ	ΑΛΕΦΩΝΕΣΗ ΑΣΚΤΥΟΥ	ΑΡ. ΣΧΗΜΑΤΙ:
	ΥΛΙΚΟΣ ΚΑΤΗΓΟΡΙΑ:	Σ.Σ.
ΚΑΤΗΓΟΡΙΑ ΣΧΗΜΑΤΙ:		ΜΕΡΟΣ/ΜΟΝΑΔΑ:
ΚΑΒΟΤΗΤΑ ΓΙΑ ΤΡΟΦΑΝΙΟ ΛΕΥΤΙΝΟ ΜΕ ΤΡΗΤΗ ΠΛΑΚΑΚΙΝ ΝΩΔ 100ΜΑΚ 9091		206 4/203




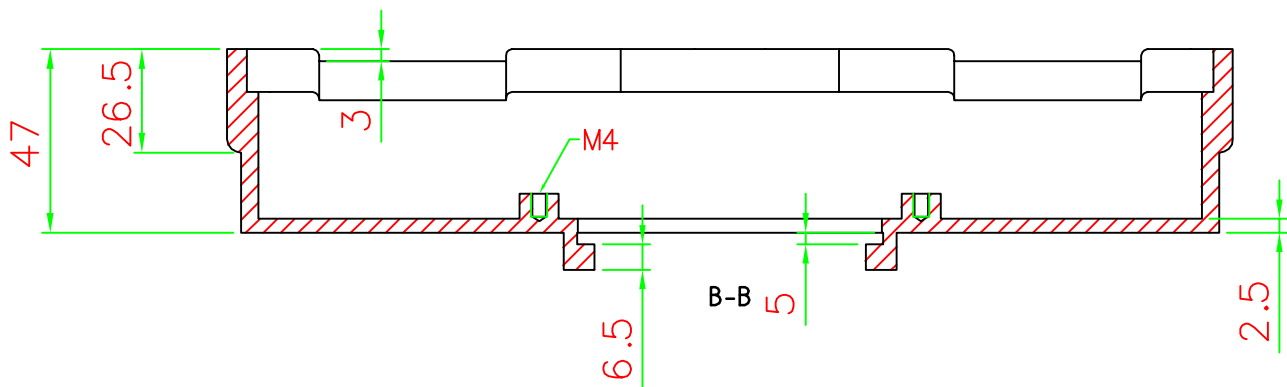
 ΔΕΔΔΗΕ	ΔΙΕΥΘΥΝΣΗ ΔΙΚΤΥΟΥ ΚΛΑΔΟΣ ΜΕΤΡΗΣΕΩΝ	ΑΡ. ΣΧΕΔΙΟΥ: 3.2.1
	ΤΙΤΛΟΣ ΣΧΕΔΙΟΥ : ΚΙΒΩΤΙΟ ΓΙΑ ΤΡΙΦΑΣΙΚΟ ΕΞΤΗΡΝΟ ΜΕΤΡΗΤΗ ΚΑΤΟΧΗ ΚΑΤΗΜΑΤΟΣ	ΗΜΕΡΟΜΗΝΙΑ: 26/4/2021




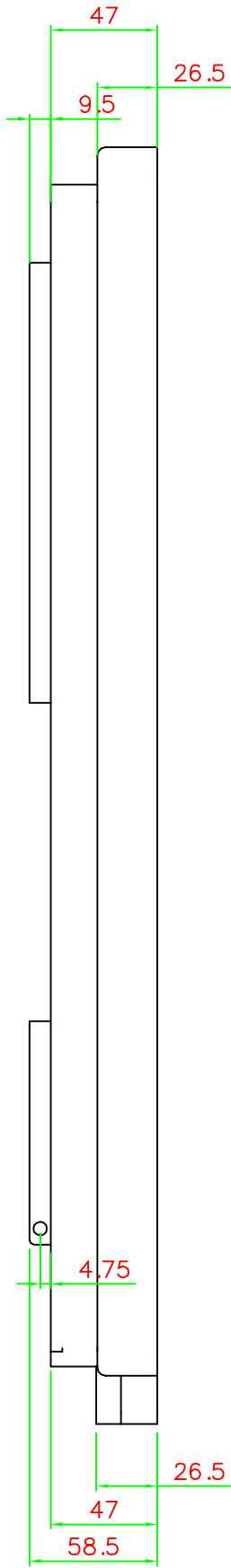
	ΔΙΕΥΘΥΝΣΗ ΔΙΚΤΥΟΥ ΚΛΑΔΟΣ ΜΕΤΡΗΣΕΩΝ	ΑΡ. ΣΧΕΔΙΟΥ: 3.2.2
	ΤΙΤΛΟΣ ΣΧΕΔΙΟΥ : ΚΙΒΩΤΙΟ ΓΙΑ ΤΡΙΦΑΣΙΚΟ ΕΞΤΗΝΟ ΜΕΤΡΗΤΗ ΑΝΟΨΗ ΚΑΤΗΜΑΤΟΣ	ΗΜΕΡΟΜΗΝΙΑ: 26/4/2021




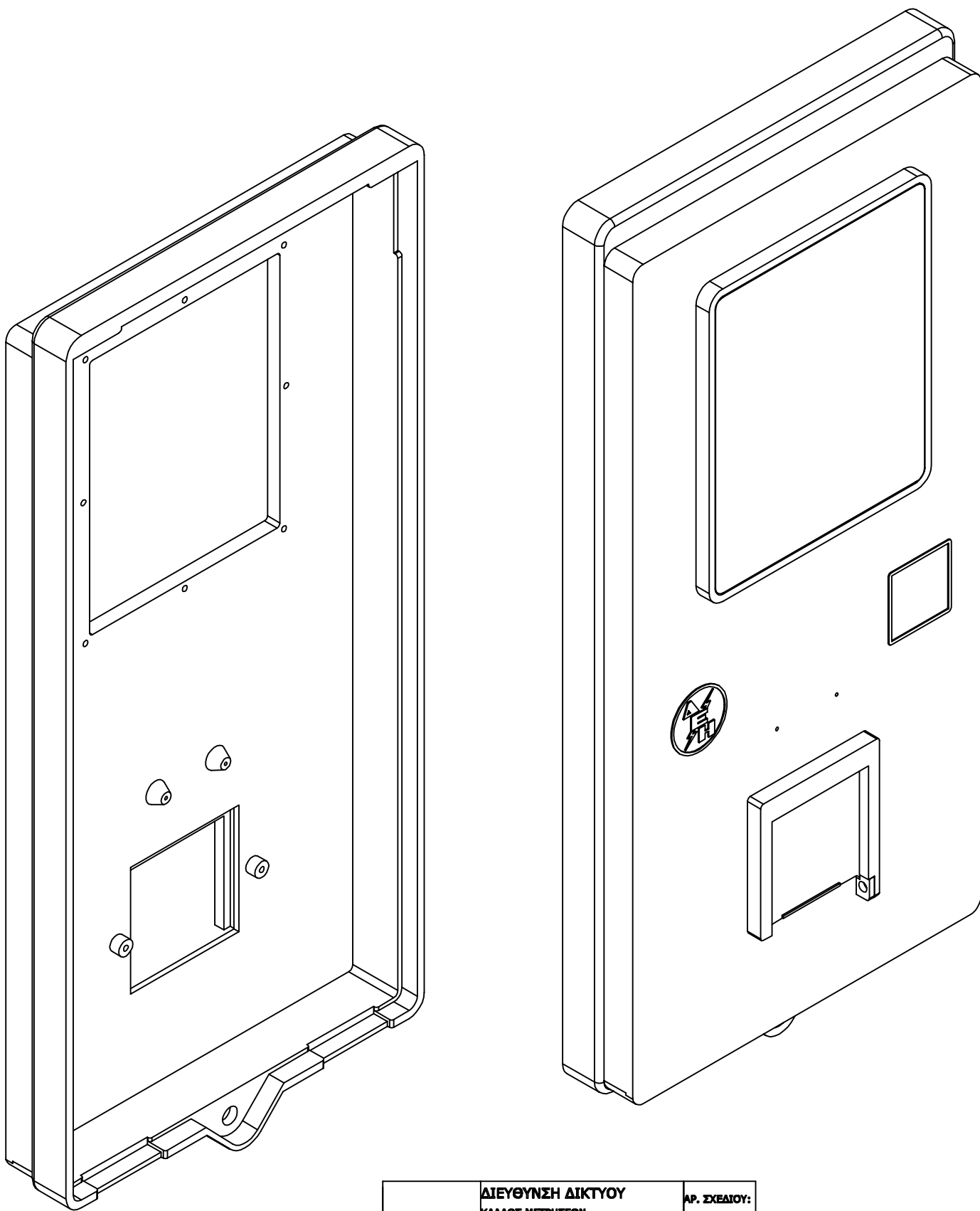
	ΔΙΕΥΘΥΝΣΗ ΔΙΚΤΥΟΥ ΚΛΑΔΟΣ ΜΕΤΡΗΣΕΩΝ	ΑΡ. ΣΧΕΔΙΟΥ: 3.2.3
	ΤΙΤΛΟΣ ΣΧΕΔΙΟΥ : ΚΙΒΩΤΙΟ ΓΙΑ ΤΡΙΦΑΣΙΚΟ ΕΞΤΙΠΟ ΜΕΤΡΗΤΗ ΤΟΜΗ Α-Α ΚΑΛΥΜΜΑΤΟΣ	ΗΜΕΡΟΜΗΝΙΑ: 26/4/2021




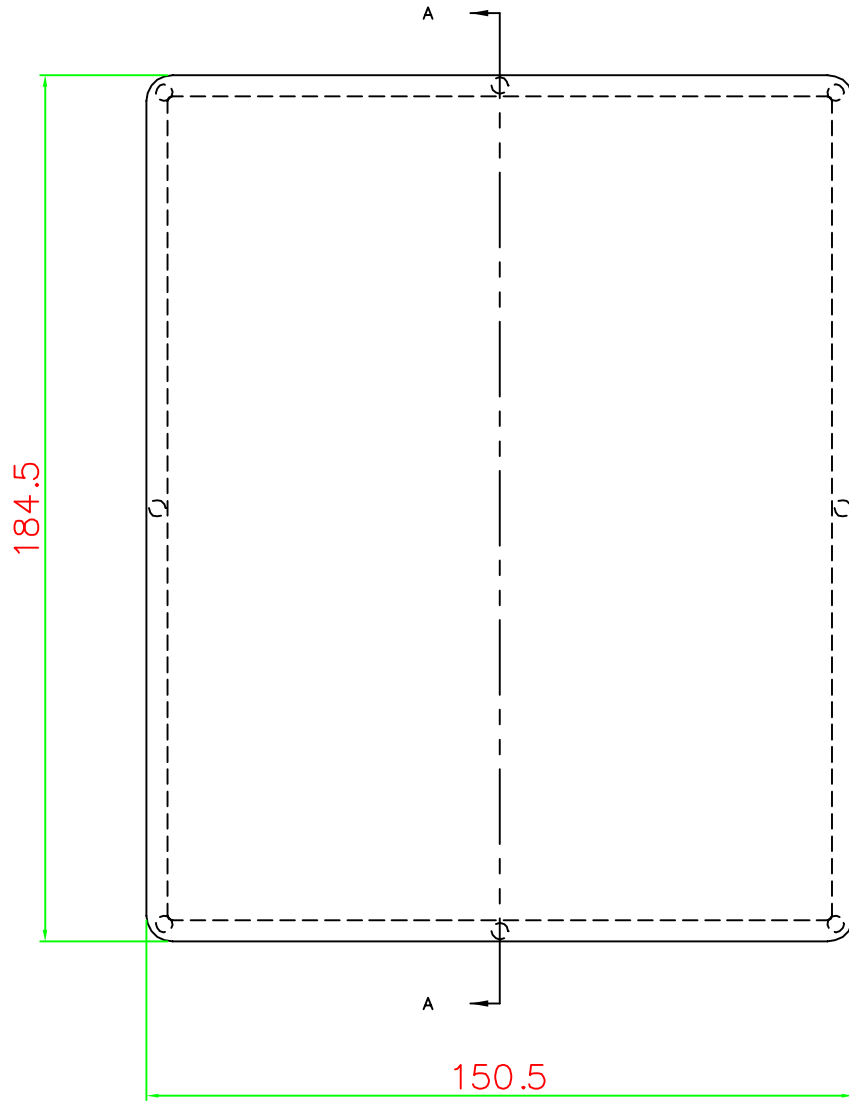
	ΔΙΕΥΘΥΝΣΗ ΔΙΚΤΥΟΥ ΚΛΑΔΟΣ ΜΕΤΡΗΣΕΩΝ	ΑΡ. ΣΧΕΔΙΟΥ: 3.2.4
	ΤΙΤΛΟΣ ΣΧΕΔΙΟΥ : ΚΙΒΩΤΙΟ ΓΙΑ ΤΡΙΦΑΣΙΚΟ ΕΞΥΠΝΟ ΜΕΤΡΗΤΗ ΤΟΜΗ Β-Β ΚΑΛΥΜΜΑΤΟΣ	ΗΜΕΡΟΜΗΝΙΑ: 26/4/2021




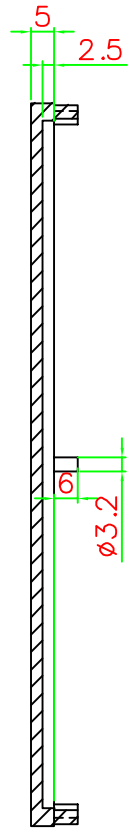
	ΔΙΕΥΘΥΝΣΗ ΔΙΚΤΥΟΥ ΚΛΑΟΣ ΜΕΤΡΗΣΕΩΝ	ΑΡ. ΣΧΕΔΙΟΥ: 3.2.5
	ΤΙΤΛΟΣ ΣΧΕΔΙΟΥ : ΚΙΒΩΤΙΟ ΓΙΑ ΤΡΙΦΑΣΙΚΟ ΕΞΤΗΝΟ ΜΕΤΡΗΤΗ ΠΑΛΙΑ ΔΕΞΙΑ ΟΥΗ ΚΑΤΩΜΑΤΟΣ	ΗΜΕΡΟΜΗΝΙΑ: 26/4/2021




	ΔΙΕΥΘΥΝΣΗ ΔΙΚΤΥΟΥ ΚΛΑΔΟΣ ΜΕΤΡΗΣΕΩΝ	ΑΡ. ΣΧΕΔΙΟΥ: 3.2.6
	ΤΙΤΛΟΣ ΣΧΕΔΙΟΥ : ΚΙΒΩΤΙΟ ΓΙΑ ΤΡΙΦΑΣΙΚΟ ΕΞΤΠΝΟ ΜΕΤΡΗΤΗ ΤΡΕΣΙΑΣΤΑΤΗ ΟΥΗ ΚΑΥΤΗΜΑΤΟΣ	ΗΜΕΡΟΜΗΝΙΑ: 26/4/2021

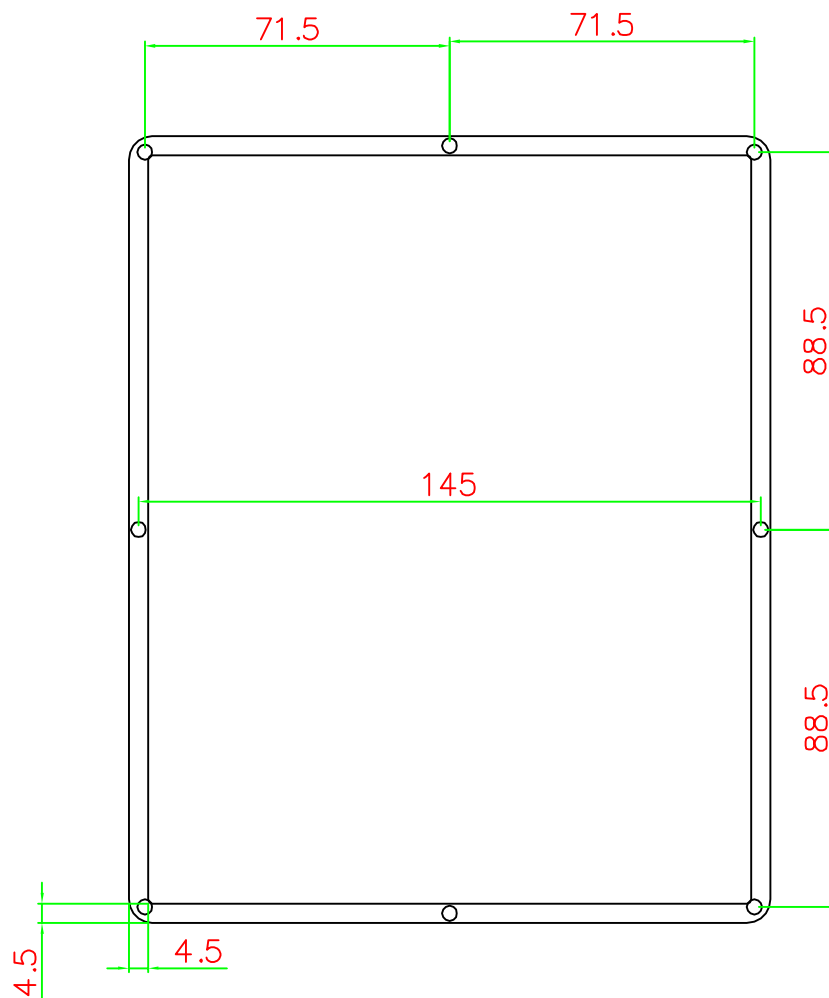



	ΔΙΕΥΘΥΝΣΗ ΔΙΚΤΥΟΥ ΚΛΑΔΟΣ ΜΕΤΡΗΣΕΩΝ	ΑΡ. ΣΧΕΔΙΟΥ: 3.3.1
	ΤΙΤΛΟΣ ΣΧΕΔΙΟΥ : ΚΙΒΩΤΙΟ ΓΙΑ ΤΡΙΦΑΣΙΚΟ ΕΞΥΠΝΟ ΜΕΤΡΗΤΗ ΚΑΤΟΨΗ ΠΑΡΑΘΥΡΟΤ	ΗΜΕΡΟΜΗΝΙΑ: 26/4/2021

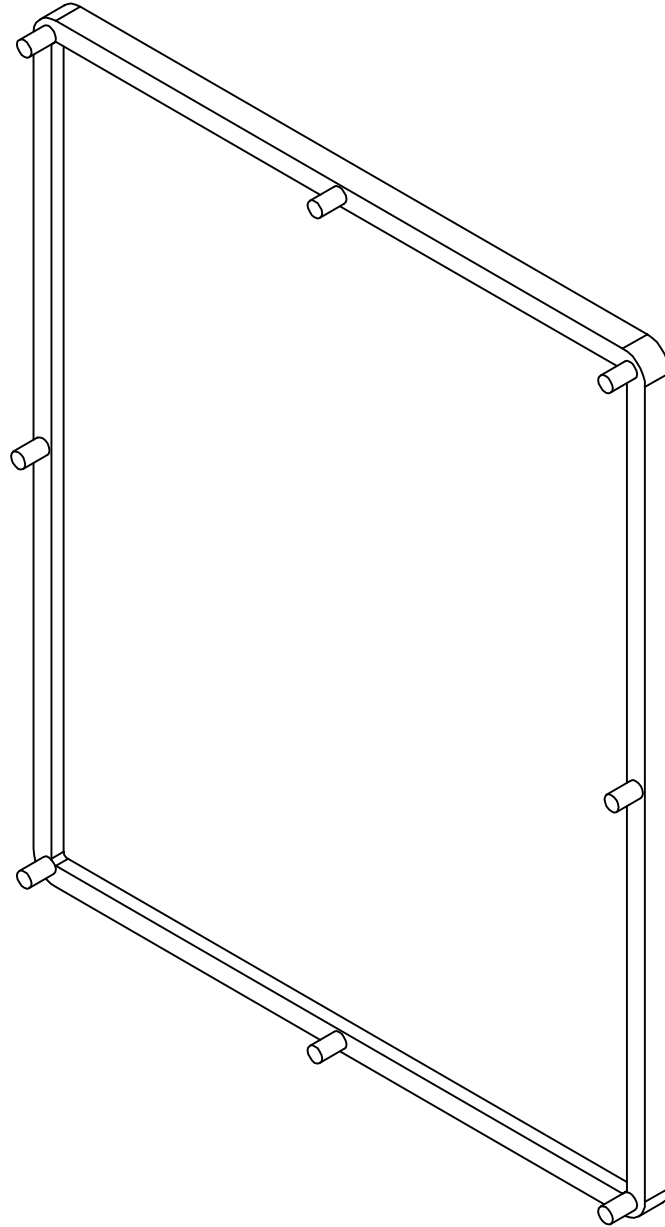



ΣΕΧΤΙΟΝ Α-Α

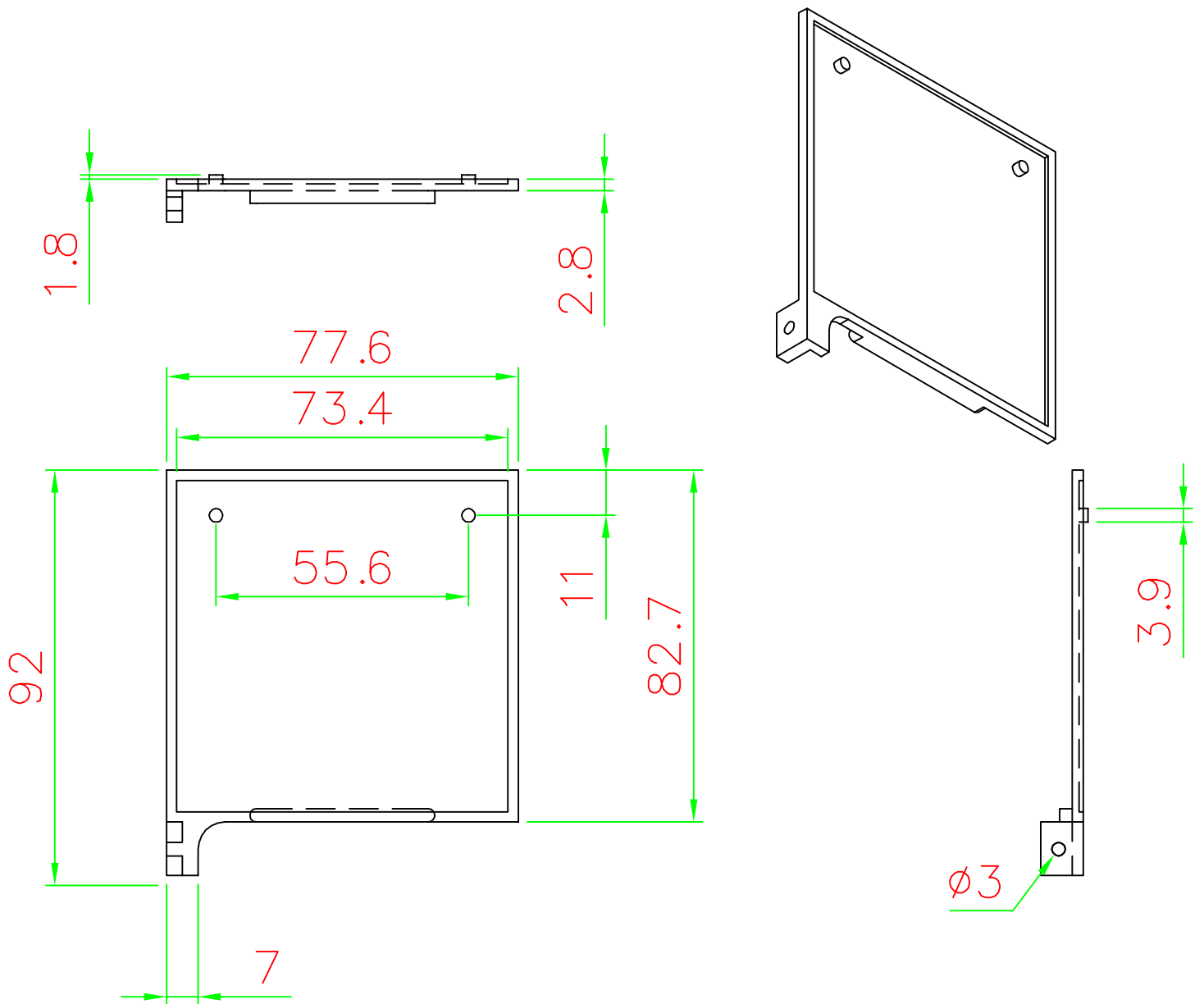
	ΔΙΕΥΘΥΝΣΗ ΔΙΚΤΥΟΥ ΚΛΑΔΟΣ ΜΕΤΡΗΣΕΩΝ	ΑΡ. ΣΧΕΔΙΟΥ: 3.3.2
	ΤΙΤΛΟΣ ΣΧΕΔΙΟΥ : ΚΙΒΩΤΙΟ ΓΙΑ ΤΡΙΦΑΣΙΚΟ ΕΞΥΠΝΟ ΜΕΤΡΗΤΗ ΤΟΜΗ Α-Α ΠΑΡΑΘΥΡΟΤ	ΗΜΕΡΟΜΗΝΙΑ: 26/4/2021




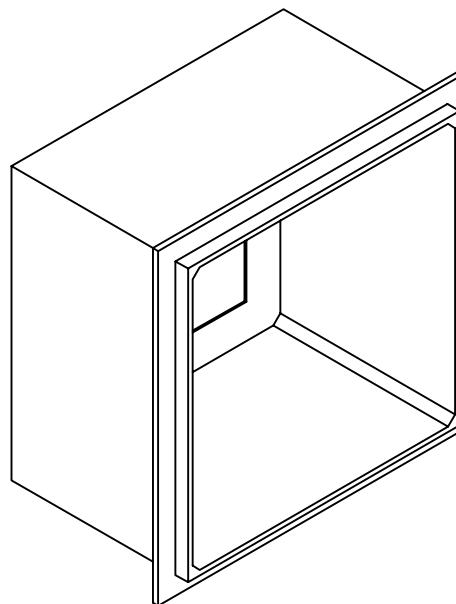
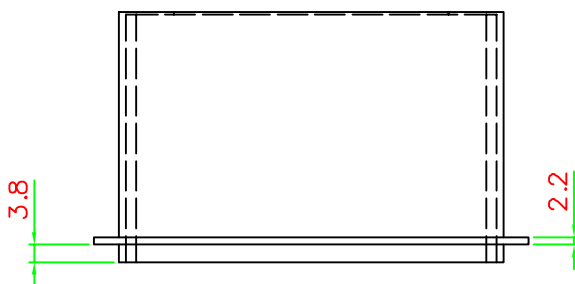
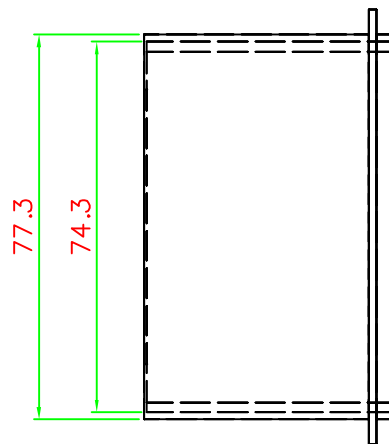
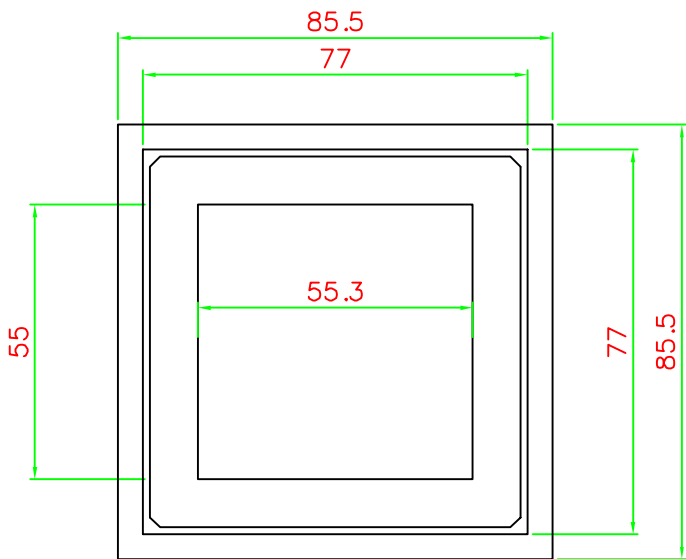
	ΔΙΕΥΘΥΝΣΗ ΔΙΚΤΥΟΥ ΚΛΑΔΟΣ ΜΕΤΡΗΣΕΩΝ	ΑΡ. ΣΧΕΔΙΟΥ: 3.3.3
	ΤΙΤΛΟΣ ΣΧΕΔΙΟΥ : ΚΙΒΩΤΙΟ ΓΙΑ ΤΡΙΦΑΣΙΚΟ ΕΞΥΠΝΟ ΜΕΤΡΗΤΗ ΑΝΟΨΗ ΠΑΡΑΘΥΡΟΤ	ΗΜΕΡΟΜΗΝΙΑ: 26/4/2021




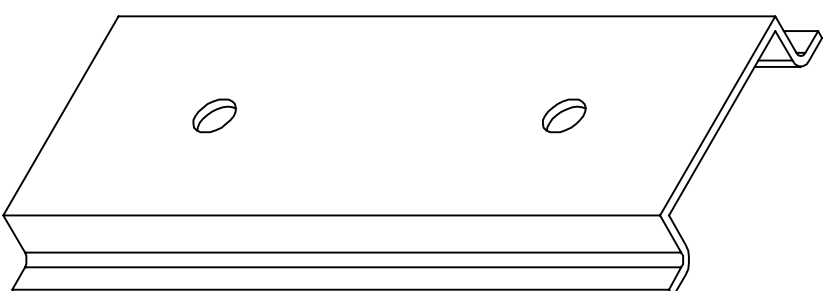
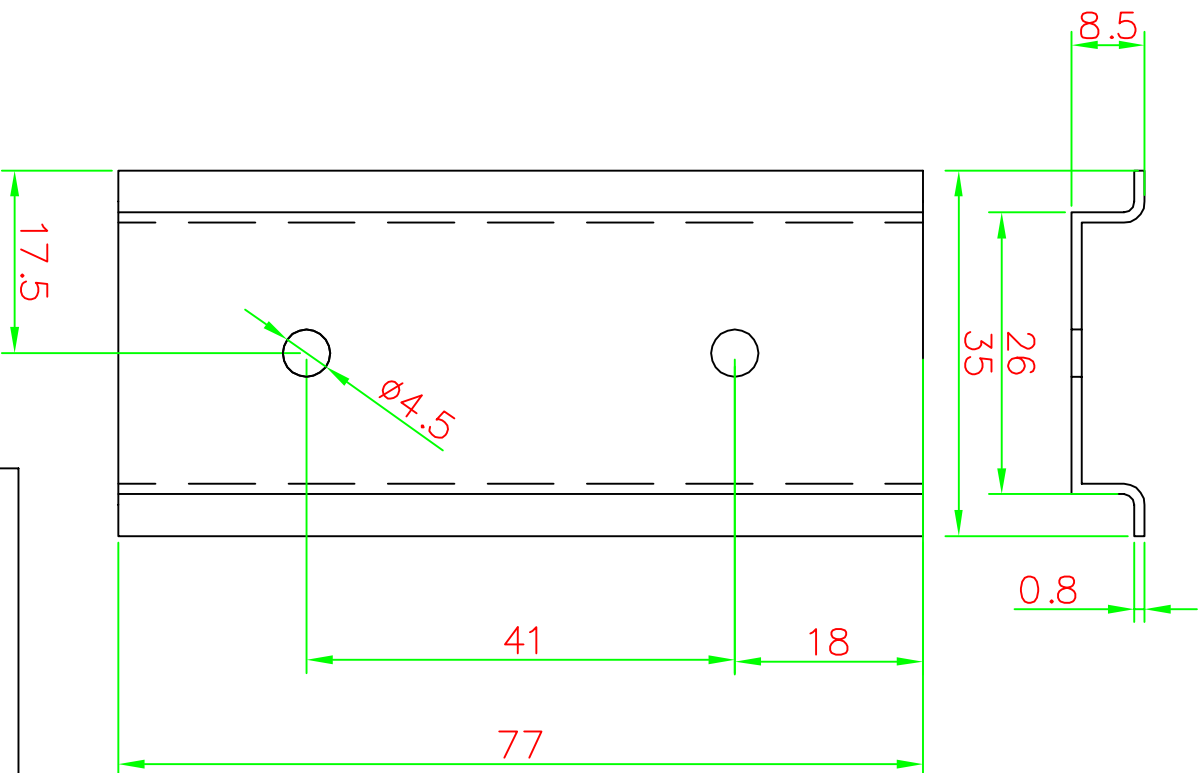
 ΔΕΔΔΗΕ	ΔΙΕΥΘΥΝΣΗ ΔΙΚΤΥΟΥ ΚΛΑΔΟΣ ΜΕΤΡΗΣΕΩΝ	ΑΡ. ΣΧΕΔΙΟΥ: 3.3.4
	ΤΙΤΛΟΣ ΣΧΕΔΙΟΥ : ΚΙΒΩΤΙΟ ΓΙΑ ΤΡΙΦΑΣΙΚΟ ΕΞΥΠΝΟ ΜΕΤΡΗΤΗ ΤΡΙΣΔΙΑΣΤΑΤΗ ΟΨΗ ΠΑΡΑΘΥΡΟΥ	ΗΜΕΡΟΜΗΝΙΑ: 26/4/2021



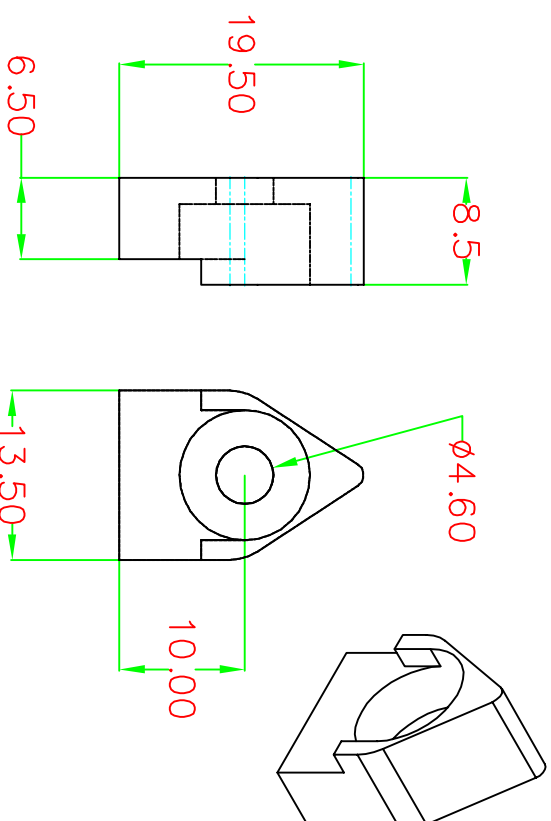
	ΔΙΕΥΘΥΝΣΗ ΔΙΚΤΥΟΥ ΚΛΑΔΟΣ ΜΕΤΡΗΣΕΩΝ	ΑΡ. ΣΧΕΔΙΟΥ: 3.4.1
	ΤΙΤΛΟΣ ΣΧΕΔΙΟΥ : ΚΙΒΩΤΙΟ ΓΙΑ ΤΡΙΦΑΣΙΚΟ ΕΞΥΠΝΟ ΜΕΤΡΗΤΗ ΘΥΡΙΔΑ	ΗΜΕΡΟΜΗΝΙΑ: 26/4/2021




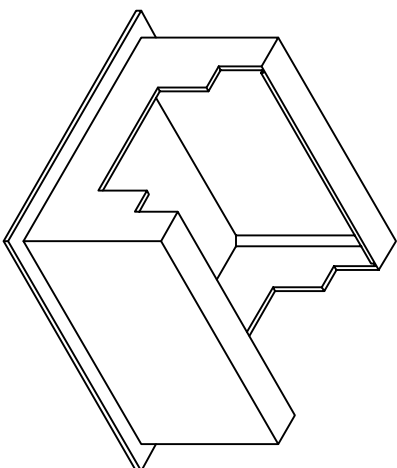
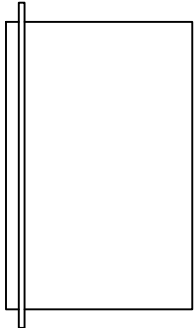
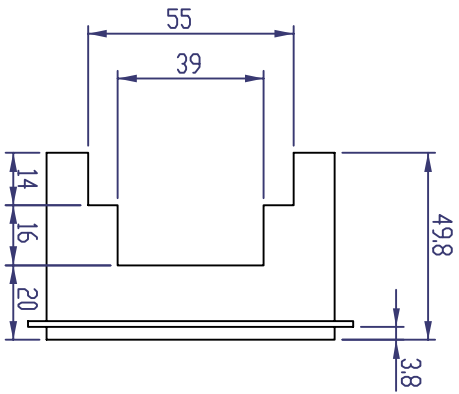
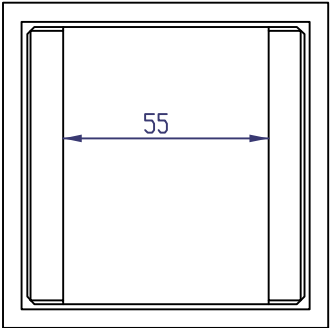
	ΔΙΕΥΘΥΝΣΗ ΔΙΚΤΥΟΥ ΚΛΑΔΟΣ ΜΕΤΡΗΣΕΩΝ	ΑΡ. ΣΧΕΔΙΟΥ: 3.4.2
	ΤΙΤΛΟΣ ΣΧΕΔΙΟΥ : ΚΙΒΩΤΙΟ ΓΙΑ ΤΡΙΦΑΣΙΚΟ ΕΞΤΠΠΟ ΜΕΤΡΗΤΗ ΧΟΑΝΗ	ΗΜΕΡΟΜΗΝΙΑ: 26 /4 /2021



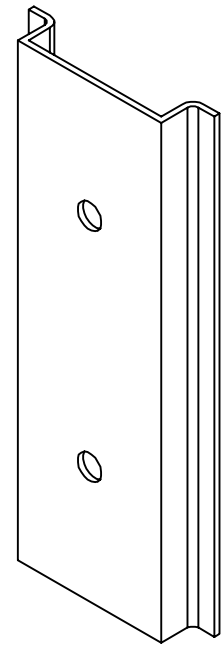
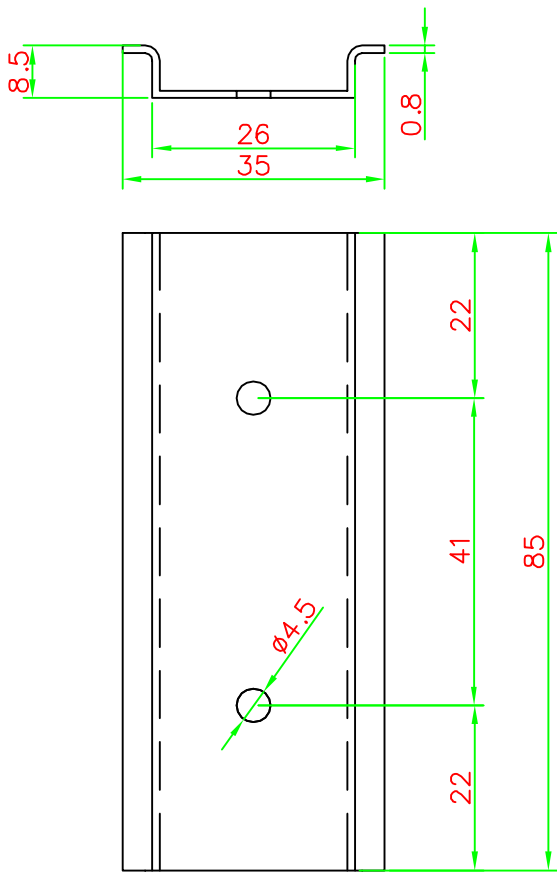
 <p>ΔΕΛΔΗΕ</p>	<p>ΔΙΕΥΘΥΝΣΗ ΔΙΚΤΥΟΥ ΚΛΑΔΟΣ ΜΕΤΡΗΣΕΩΝ</p> <p>ΤΙΤΛΟΣ ΣΧΕΔΙΟΥ : ΚΙΒΩΤΙΟ ΓΙΑ ΤΡΙΦΑΣΙΚΟ ΕΞΠΛΝΟ ΜΕΤΡΗΤΗ ΡΑΓΑ</p>	<p>ΑΡ. ΣΧΕΔΙΟΥ: 3.4.3</p> <p>ΗΜΕΡΟΜΗΝΙΑ: 26 / 4 / 2021</p>
---	---	--




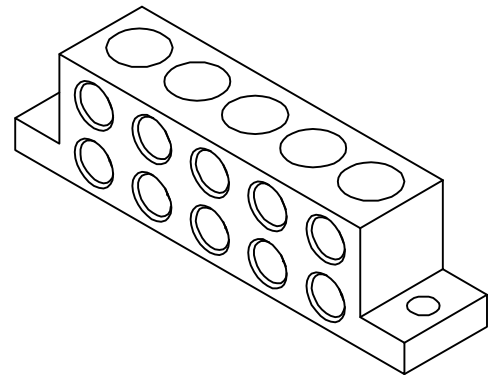
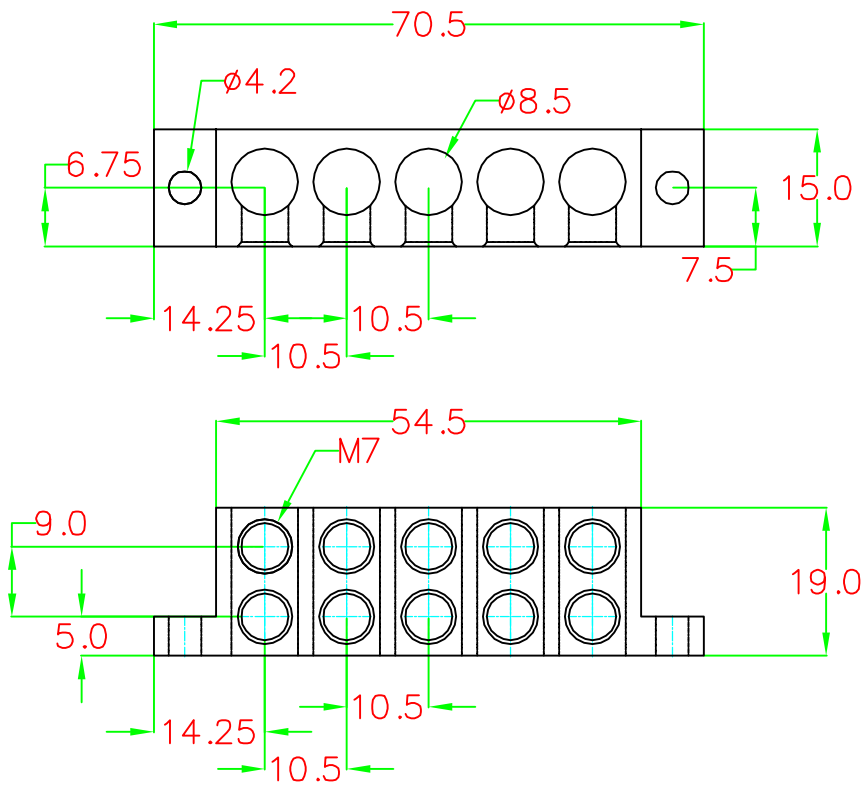
 ΑΕΛΑΔΗΕ	ΔΙΕΥΘΥΝΣΗ ΔΙΚΤΥΟΥ ΚΛΑΟΣ ΜΕΤΡΗΣΕΩΝ ΤΙΤΛΟΣ ΣΧΕΔΙΟΥ : ΠΛΑΣΤΙΚΟ ΣΤΙΓΜΑΤΗΣΗΣ ΧΟΑΝΩΝ ΜΙΚΡΟΑΥΤΟΜΑΤΟΥ ΚΙΒΩΤΙΟΥ ΤΟΠΟΘΕΤΗΣΗΣ ΜΟΝΟΦΑΣΙΚΩΝ ΚΑΙ ΤΡΙΦΑΣΙΚΩΝ "ΕΣΤΙΝΩΝ" ΜΕΤΡΗΤΩΝ Χ.Τ.	ΑΡ. ΣΧΕΔΙΟΥ: 3.4.4 ΗΜΕΡΟΜΗΝΙΑ: 26 /4 /2021
---	---	---



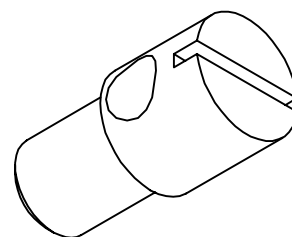
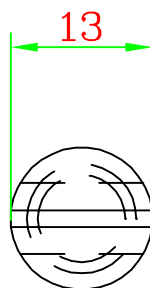
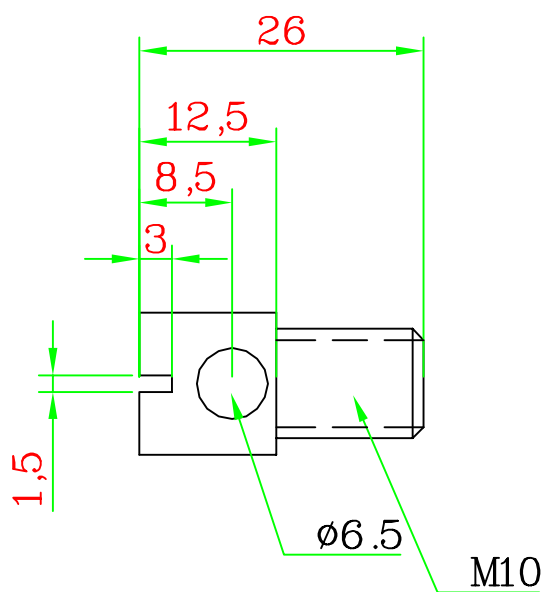
 ΔΕΛΔΗΗΕ	ΔΙΕΥΘΥΝΣΗ ΔΙΚΤΥΟΥ ΚΛΑΔΟΣ ΜΕΤΡΗΣΕΩΝ	ΑΡ. ΣΧΕΔΙΟΥ: 3.4.5
	ΤΙΤΛΟΣ ΣΧΕΔΙΟΥ : ΚΙΒΩΤΙΟ ΓΙΑ ΤΡΙΦΑΣΙΚΟ ΕΞΥΠΝΟ ΜΕΤΡΗΤΗ ΧΟΑΝΗ (100Α)	ΗΜΕΡΟΜΗΝΙΑ: 26 /4 /2021




 ΔΕΔΔΗΕ	ΔΙΕΥΘΥΝΣΗ ΔΙΚΤΥΟΥ ΚΛΑΔΟΣ ΜΕΤΡΗΣΕΩΝ	ΑΡ. ΣΧΕΔΙΟΥ: 3.4.6
	ΤΙΤΛΟΣ ΣΧΕΔΙΟΥ : ΚΙΒΩΤΙΟ ΓΙΑ ΤΡΙΦΑΣΙΚΟ ΕΞΥΠΝΟ ΜΕΤΡΗΤΗ ΡΑΓΑ (100 Α)	ΗΜΕΡΟΜΗΝΙΑ: 26 /4 /2021



	ΔΙΕΥΘΥΝΣΗ ΔΙΚΤΥΟΥ ΚΛΑΔΟΣ ΜΕΤΡΗΣΕΩΝ	ΑΡ. ΣΧΕΔΙΟΥ: 3.5.1
	ΤΙΤΛΟΣ ΣΧΕΔΙΟΥ : ΚΙΒΩΤΙΟ ΓΙΑ ΤΡΙΦΑΣΙΚΟ ΕΞΥΠΝΟ ΜΕΤΡΗΤΗ ΑΚΡΟΔΕΚΤΗΣ ΓΕΙΩΣΗΣ	ΗΜΕΡΟΜΗΝΙΑ: 26 /4 /2021



	ΔΙΕΥΘΥΝΣΗ ΔΙΚΤΥΟΥ ΚΛΑΔΟΣ ΜΕΤΡΗΣΕΩΝ	ΑΡ. ΣΧΕΔΙΟΥ: 3.5.2
	ΤΙΤΛΟΣ ΣΧΕΔΙΟΥ : ΚΙΒΩΤΙΟ ΓΙΑ ΤΡΙΦΑΣΙΚΟ ΕΞΤΗΠΝΟ ΜΕΤΡΗΤΗ ΒΙΔΑ ΑΣΦΑΛΕΙΑΣ	ΗΜΕΡΟΜΗΝΙΑ: 26/4/2021